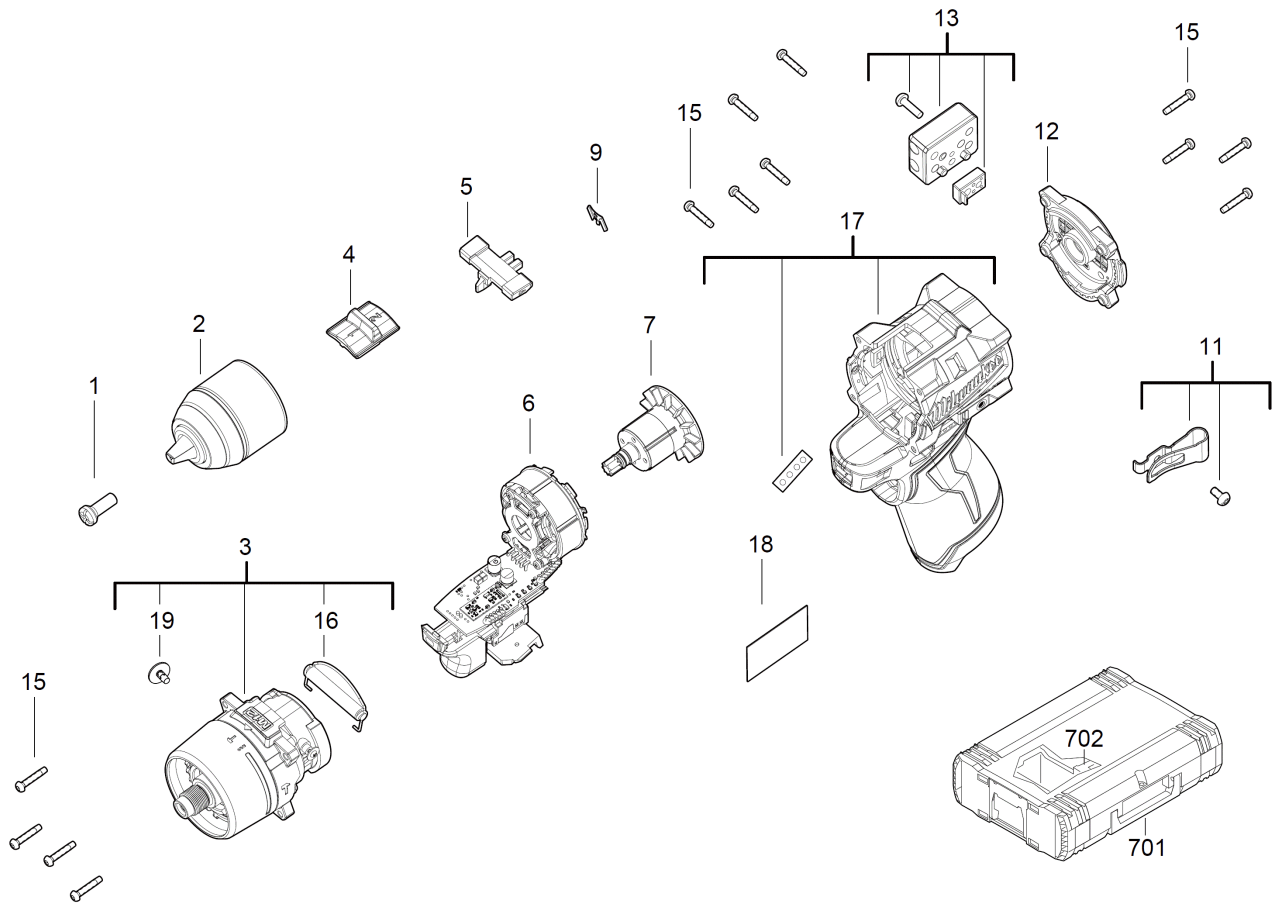


M12FPD2-602X PERCEUSE ACCU IN2

4933479870 - M12FPD2-602X - 4000481337





Position	Quantité	Désignation	Référence	EAN
0001	1	VIS	4931465497	4058546235970
0002	1	MANDRIN	4931494218	4058546467906
0003	1	BOITIER D"ENGRENAGE	4931494228	4058546468002
0004	1	COULISSEAU	4931494220	4058546467920
0005	1	COULISSEAU	4931494221	4058546467937
0006	1	INDUCTEUR	4931494222	4058546467944
0007	1	MOTEUR	4931494223	4058546467951
0009	1	BORNE DE JONCTION	4931436292	4002395252909
0011	1	BELT CLIP	4931494056	4058546429379
0012	1	CHAPEAU	4931494224	4058546467968
0013	1	PORTE-EMBOUTS	4931494057	4058546429386
0015	13	VIS	4931465499	4058546235994
0016	1	GACHETTE DE MARCHE	4931465508	4058546236083
0017	1	CARTER	4931494225	4058546467975
0018	1	PLAQUE SIGNALETIQUE	4931494229	4058546468019
0019	2	VIS	661262001	4002395839858
0701	1	HD Box 1	4932453385	4002395146376
0702	1	INSERT	4931494227	4058546467999