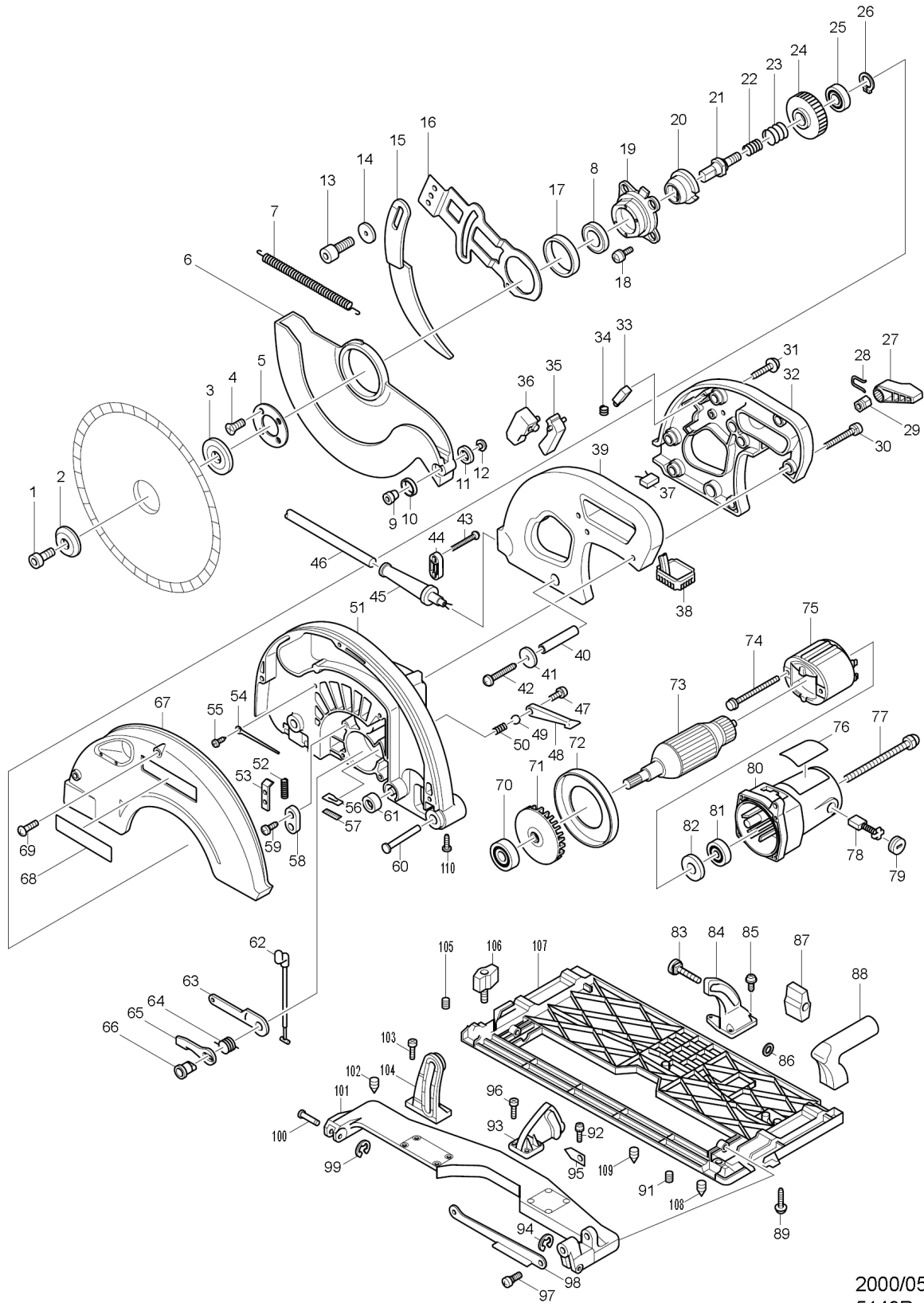


5143R

Scie Circulaire

Date 28/03/2011 Page 1 / 4



2000/05
5143R

5143R

Scie Circulaire

Date 28/03/2011 Page 2/ 4



Repère	Code	Désignation	Qté	Class.	Bar.	Note Technique
1	266083-2	VIS HEX CREUSE M10X25	1	03	14	
2	224327-6	FLASQUE EXTERIEUR 65	1	03	22	
3	224328-4	FLASQUE INTERIEUR 65	1	03	23	
4	912222-9	VIS TETE FRAISEE M5x16	4	03	1	
5	285683-9	COUVERCLE 42-68	1	03	15	
6	318063-5	CARTER MOBILE DE SECURITE	1	03	36	75843
7	231842-3	RESSORT DE RAPPEL 8 5143R	1	03	7	75843
8	211329-1	ROULEMENT A BILLES 6204DDW	1	03	21	
9	415437-2	BOUCHON 6 5903R 5604R	1	03	1	
10	415438-0	GALET 20 5903R 5604R	1	03	1	
11	415438-0	GALET 20 5903R 5604R	1	03	1	
12	415437-2	BOUCHON 6 5903R 5604R	1	03	1	
13	922422-3	VIS HEX CREUSE M8X16	1	03	1	
14	267284-5	RONDELLE PLATE 8	1	03	1	75843
15	345751-1	COUTEAU DIVISEUR	1	03	28	75843
16	345753-7	SUPPORT DU COUTEAU DIVISEUR	1	03	22	75843
17	344304-3	COLLIER	1	03	12	
18	911223-4	VIS HEX M5X16	4	03	1	
19	316753-4	PALIER DE ROULEMENT	1	03	29	
20	322830-2	MANCHON DE BLOCAGE 51?3R	1	03	29	
21	322828-9	AXE	1	03	26	
22	231969-9	RESSORT 20	1	03	18	
23	231968-1	RESSORT 27	1	03	23	
24	226453-7	PIGNON 57	1	03	35	
25	211104-5	ROULEMENT A BILLES 6001	1	03	16	
26	961052-5	CIRCLIP MOD S EXT 12	1	03	2	
27	272230-5	LEVIER 54	1	03	5	
28	231955-0	RESSORT 12	1	03	2	
29	252134-7	ECROU HEX M8	1	03	8	
30	911263-2	VIS TETE RONDE M5X40	3	03	2	
31	266041-8	VIS AUTOFORMEUSE EPAULEE 5X25	4	03	2	
32/39	182773-8	JEU DE POIGNEES 51?3R	1	03	27	
33	415440-3	SECURITE DE L'INTERR.	1	03	3	
34	231230-4	RESSORT 4	1	03	1	
35	415439-8	GACHETTE DE L'INTERR.	1	03	5	
36	651923-1	INTERR. TG70B	1	03	21	
37	645200-1	CONDENSATEUR ANTIPARASITES	1	03	8	
38	631209-9	REGULATEUR 5103R	1	03	39	
40	331469-0	TUBE 9	1	03	7	
41	941201-0	RONDELLE PLATE 8	1	03	1	
42	266019-1	VIS COLLET CARRE M8x98	1	03	5	
43	265995-6	VIS 4X18	2	03	1	
44	687052-4	BARRETTE FIXATION 20mm	1	03	1	71562
45	682503-2	MANCHON DU CABLE 8-90	1	03	4	71562
	682540-6			#N/D	#N/D	
46	P-12924	CABLE D'ALIMENTATION	1	3	23	
47	911213-7	VIS HEX M5X12	1	03	1	
48	416250-1	LEVIER 110	1	03	13	51548
49	216004-4	BILLE ACIER 7.9	1	03	3	
50	231240-1	RESSORT 7	1	03	2	
51	158091-6	CARTER LAME 5143R (1/2 GAUCHE)	1	03	43	75843

5143R

Scie Circulaire

Date 28/03/2011 Page 3/ 4



Repère	Code	Désignation	Qté	Class.	Bar.	Note Technique
51-2	263005-3	CHEVILLE CAOUTCHOUC 6	1	03	2	75843
52	233140-1	RESSORT 5	1	03	4	
53	344294-0	TIRETTE DE BLOCAGE	1	03	15	
54	322829-7	TIGE DE GUIDAGE	1	03	3	
55	266026-4	VIS AUTO-FOREUSE 4X12	1	03	1	
56	443098-8	FEUTRE	1	03	1	
57	344263-1	PLAQUE	1	03	4	
58	687053-2	BARRETTE FIXATION 20MM	1	03	3	
59	266034-5	VIS M4X16	2	03	1	
60	268018-9	AXE 10	1	03	5	51301
61	421966-5	COUSSIN	1	03	7	75843
62	353017-5	CABLE 5143R	1	03	16	
63	344295-8	BRAS	1	03	9	
64	231625-1	RESSORT 23	1	03	6	
65	344296-6	CAME	1	03	9	
66	268009-0	AXE 12	1	03	22	
67	415817-2	CARTER LAME 5143R (1/2 DROITE)	1	03	32	
68	819091-8	marquage MAKITA	1	03	6	
69	266036-1	VIS 5X20	5	03	1	
70	211236-8	ROULEMENT A BILLES 6002DDW	1	03	18	63024
71	241889-9	VENTILATEUR 74 PR INDUIT 51?3R	1	03	13	
72	415768-9	COURONNE 5143R	1	03	9	
73	516668-7	INDUIT 5143R	1	03	39	
73/81	210042-8	ROULEMENT A BILLES 629LLB	1	03	10	75955
73/82	681633-6	RONDELLE D'ISOLATION	1	03	5	
74	911947-2	VIS HEX M5x90	2	03	5	
75	636173-9	INDUCTEUR 5143R	1	03	33	53669
	#N/D			#N/D	79705	
75-1	654197-3	CONNEXION	2	03	5	79705
75-2	654502-4	MANCHON A SERTIR 2.0 NON ISOLE	2	03	2	79705
76	857936-2	PLAQUE CONSTRUCTEUR 5143R	1	03	5	
77	911288-6	VIS HEX M5X65	4	03	2	
78	191953-5	JEU DE CHARBON CB-203	1	03	15	
79	643700-5	BOUCHON PORTE CHARBON 7-18	2	03	4	
80	159843-8	CARCASSE MOTEUR 5103R	1	03	37	79705
	158628-9	CARCASSE MOTEUR 5103R		#N/D	#N/D	
80-1	643707-1	PORTE CHARBON	2	03	12	74272
	643712-8			03	13	79705
80-2	632542-2	CONNECTEUR 51?3R	1	03	26	
83	923471-3	VIS COLLET CARRE M8X50	1	03	4	
84	316747-9	SECTEUR DE REGLAGE ANGULAIRE	1	03	23	

5143R

Scie Circulaire

Date 28/03/2011 Page 4/ 4



Repère	Code	Désignation	Qté	Class.	Bar.	Note Technique
85	266036-1	VIS 5X20	3	03	1	
86	941201-0	RONDELLE PLATE 8	1	03	1	
87	252626-6	ECROU PAPILLON M8	1	03	7	
88	415815-6	POIGNEE	1	03	23	
89	266041-8	VIS AUTOFORMEUSE EPAULEE 5X25	2	03	2	
90	268013-9	AXE 8	1	03	15	
91	265993-0	VIS M4X5	1	03	2	
92	266026-4	VIS AUTO-FOREUSE 4X12	1	03	1	
93	316879-2	SECTEUR DE REGLAGE ANGULAIRE	1	03	21	51301
94	961012-7	CIRCLIP E-6	1	03	1	
95	343902-0	INDEX	1	03	4	
96	266036-1	VIS 5X20	4	03	1	51301
97	265011-4	VIS TETE RONDE M5	1	03	3	
98	345722-8	BRAS DE LIAISON	1	03	21	75843
99	961012-7	CIRCLIP E-6	1	03	1	
100	268013-9	AXE 8	1	03	15	
101	316880-7	ARTICULATION<=316750-0	1	03	37	51301
102	266085-8	VIS HEXAG M6X10	1	03	2	
103	266036-1	VIS 5X20	3	03	1	
104	316748-7	REGLAGE DE PROFONDEUR	1	03	22	
105	265993-0	VIS M4X5	1	03	2	
106	251858-2	VIS M6X15	4	03	4	
107	316752-6	BASE 5143R	1	03	41	
108	266085-8	VIS HEXAG M6X10	1	03	2	
109	266085-8	VIS HEXAG M6X10	1	03	2	
110	266026-4	VIS AUTO-FOREUSE 4X12	1	03	1	51301
113	442125-8	JOINT 5143R	1	03	5	59229

Accessoires

Repère	Code	Désignation	Qté	Class.	Bar.	Note Technique
A01	B-09385	LAME CARB 355-30-24D BOIS	1	02	36	
A02	152498-8	GUIDE PARALLELE	1	02	34	
A03	783204-6	CLE BTR 6	1	02	6	
E01	651941-9	INTERRUPTEUR V-15-2A5	1	03	12	
E03	654510-5	CONNECTEUR DE CONTROLEUR	1	03	1	
E04	654079-9	COSSE	1	03	9	
E05	654509-0	MANCHON A SERTIR 2.0 ISOLE	2	03	2	
E06	654082-0	COSSE PLATE	1	03	1	
E08	192490-2	JONCTION	1	02	13	