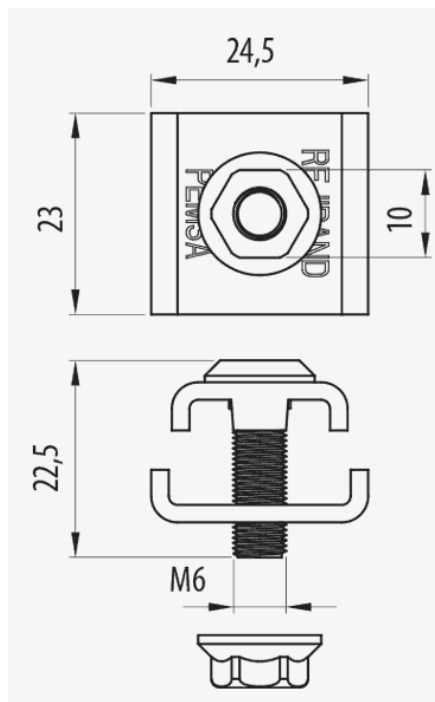
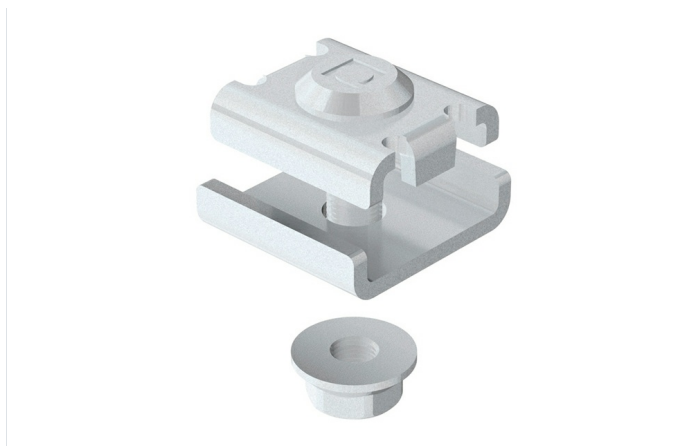


**Eclisse Renforcée**



**Description**

Pièce en acier pour l'assemblage des chemins de câble Rejiband®, composée d'une vis de réglage, d'une plaque de connexion et d'un écrou. Grâce à sa construction, il simplifie considérablement l'assemblage entre les sections et garantit la plus grande résistance mécanique du joint entre les chemins de câble, optimisant les valeurs de charge maximales possibles. Il est distribué dans différents Systèmes de Protection.

**Avantages**

Simplification de l'assemblage de connexion entre différentes sections.

Plus grande résistance mécanique de la jonction des sections.

Certificat N d'Aenor, certificat UL, certificat IECC CB conformément à la norme IEC 61537.

Résistance au feu E90 (90 minutes, 1000 ° C) selon DIN 4102-12.

Disponible en différents systèmes de protection: EZ, BK8, GC et INOX 316L.

**Applications**

Indiqué pour le regroupement de sections du chemin de câble Rejiband d'installations électriques et / ou de télécommunications dans: les travaux de génie civil, les tunnels, les parkings, les bâtiments publics, les centres commerciaux, les grandes infrastructures, les aéroports, les lignes de métro, les trains et dans le secteur tertiaire et Applications industrielles: naval, pétrochimique, textile, chimique et alimentaire.

**Solutions**



INDUSTRIA ALIMENTARIA



[www.pemsa-rejiband.com](http://www.pemsa-rejiband.com)



Toute la documentation incluse et / ou associée à ce catalogue est la propriété de Pemsa®. Cette information ne peut être reproduite en totalité ou en partie, ne peut être communiquée à des tiers et ne doit pas servir à d'autres fins que différer de la raison pourquoi cette information est fournie, sans permission préalable et écrite de PEMSA. Tous les droits de propriété intellectuelle et industrielle qui pourraient éventuellement retomber sur cette documentation, y compris les Know-How, brevets, dessins industriels et tous autres droits appartiennent à Pemsa®. Pemsa, Rejiband, Pemsaband, Inducanal, Rejtech, Megaband, Pemsaflex sont des marques de commerce enregistrées propriété de "Pemsa Cable Management, S.A."

**Eclisse Renforcée**

**Main technical characteristics**

50	-50 / 150 °C	E90 (90 min. 1000°C)	ETIM 10 EC002413
----	--------------	----------------------	---------------------

**Product data**

Ⓢ	01537	REF	kg/u	Ⓜ
EZ	Classe 3	64010061	0,029	Acier avec prot. superficielle
GC	Classe 8	64030061	0,030	Acier avec prot. superficielle
INOX	Classe 9D	64060061	0,029	Acier inox AISI 316L
BK8	Classe 8	64080061	0,030	Acier avec prot. superficielle

**Ⓢ Système de Protection**

- CU - Cuivrage
- PG - Pre-galvanisé
- EZ - Electrozingage
- BC - Electrogalvanised Bichromate / Electrozingage Bichromaté
- BK8 - Protection Haute Résistance
- GC - Galvanisation à Chaud /
- INOX - Acier Inoxydable. AISI 304, AISI 316L
- PT - Peinture Polyester
- AL - Aluminium
- LN - Laiton or Laiton Nickelé

**Ⓜ Matériaux isolants**

- PC+ABS - Halogen Free Polycarbonate + ABS / Polycarbonate + ABS sans halogène
- PVC - Polychlorure de vinyle
- PP - Polypropylène sans halogène
- PA6 - Polyamide 6 sans halogène
- PA12 - Polyamide 12 sans halogène
- PU - Polyuréthane
- PE - Polyéthylène
- NBR - Caoutchouc NBR
- PET - Polyesterester Thermoplastique
- TPV - Thermoplastique



[www.pemsa-rejiband.com](http://www.pemsa-rejiband.com)



Toute la documentation incluse et / ou associée à ce catalogue est la propriété de Pemsa®. Cette information ne peut être reproduite en totalité ou en partie, ne peut être communiquée à des tiers et ne doit pas servir à d'autres fins que diffère de la raison pourquoi cette information est fournie, sans permission préalable et écrite de PEMSA. Tous les droits de propriété intellectuelle et industrielle qui pourraient éventuellement retomber sur cette documentation, y compris les Know-How, brevets, dessins industriels et tous autres droits appartiennent à Pemsa®. Pemsa, Rejiband, Pemsaband, Inducanal, Rejtech, Megaband, Pemsaflex sont des marques de commerce enregistrée propriété de "Pemsa Cable Management, S.A."

Product applications

