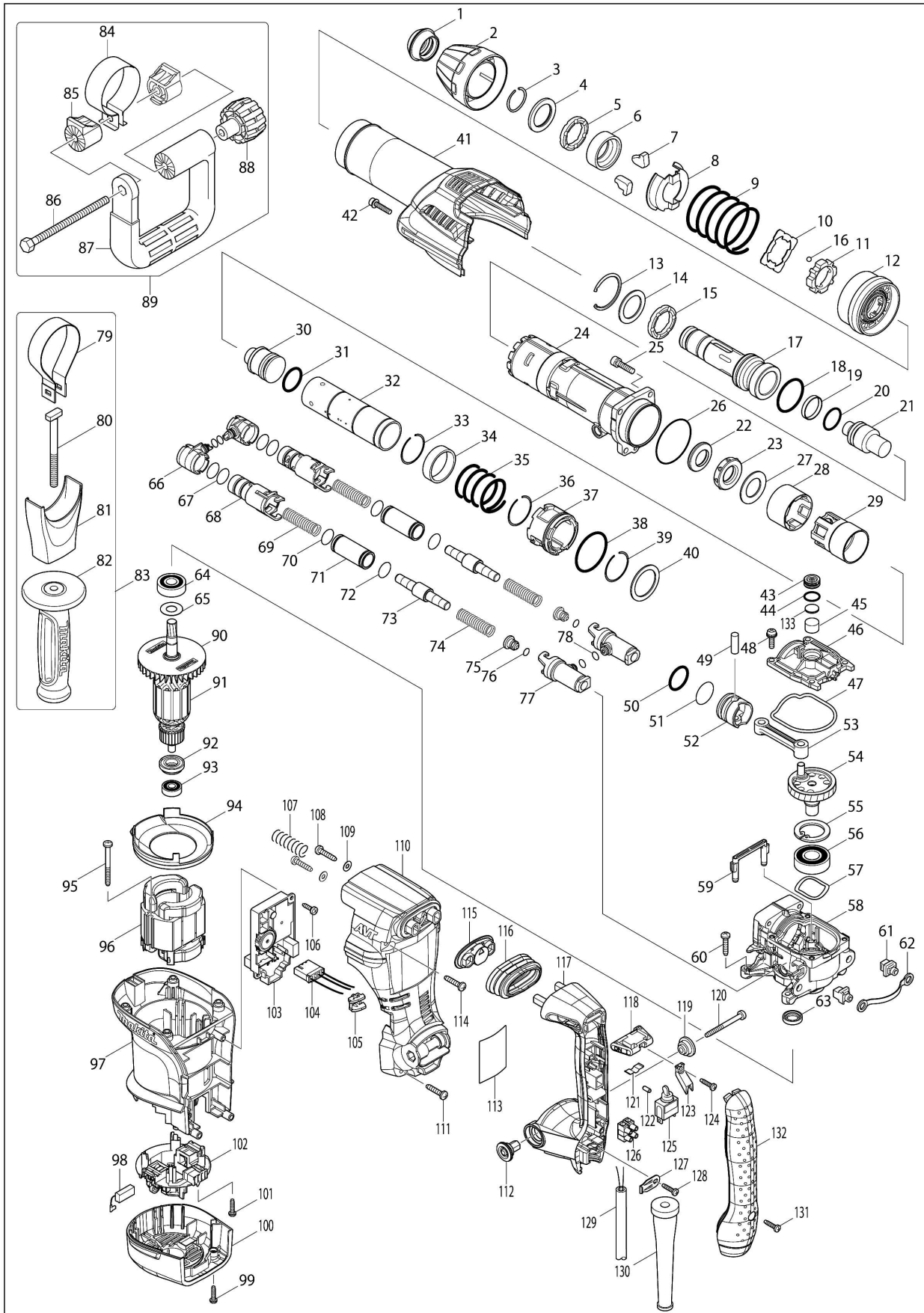


Model No.HM0871C DEMOLITION HAMMER



Model No.HM0871C DEMOLITION HAMMER

Position	Référence pièce	Description	Echange	QTE	New/Old	Option 1	Option 2	COMMENTAIRE
001	286287-0	TOOL HOLDER CAP		1		65	P2	
002	451432-8	Carter du mandrin		1		1	P5	
003	231984-3	Jonc de retenue 25		1		0	P3	
004	267272-2	Rondelle plate 28		1		1	P4	
005	424261-2	Bague en caoutchouc 28		1		0	P3	
006	331659-5	Anneau de mandrin		1		1	P4	
007	310108-5	TOOL RETAINER		2		2	P10	
008	345360-6	SPRING GUIDE		1	*	2	P7	
008-1	346677-0	SPRING GUIDE	<	1		2	P7	
009	233387-7	Ressort boudin 52		1		65	P2	
010	346141-1	Plaque		1		0	P3	
011	310145-9	Bague de blocage		1		2	P15	
012	451433-6	Changement anneau		1		1	P6	
013	257960-9	Joint de retenue R-42		1		1	P5	
014	267273-0	Rondelle plate 29		1		65	P2	
015	424261-2	Bague en caoutchouc 28		1		0	P3	
016	216002-8	Bille acier 4.8		4		1	P4	
017	324387-9	TOOL HOLDER		1		7	P34	
018	213527-3	Joint torique 38		1		65	P2	
019	213431-6	Anneau en résine fluorocarbonée 28		1		45	P19	
020	213394-6	Joint torique 23		1		65	P2	
021	324389-5	Boulon à chocs		1		55	P14	
022	325732-1	Anneau 20		1		2	P7	
023	424245-0	Bague en caoutchouc 20		1		1	P4	
024	318511-4	Corps		1		1	P33	
025	922341-3	Boulon creux hex. M6X25 W		4			P2	
026	213656-2	Joint torique 53		1			P5	
027	267407-5	Rondelle plate 23		1		65	P2	
028	451639-6	Bague de guidage		1		0	P3	
029	450098-1	Manchon coulissant		1		1	P4	
030	324388-7	Percuteur		1		55	P14	
031	213958-6	Joint torique 24		1		1	P4	
032	331658-7	Cylindre 32		1		45	P28	
033	233927-1	Jonc de retenue 34		1		0	P1	
034	331660-0	Anneau 36		1		9	P12	
035	233386-9	Ressort boudin 37		1		65	P2	
036	233927-1	Jonc de retenue 34		1		0	P1	
037	318510-6	CYLINDER GUIDE		1		85	P16	
038	213611-4	Joint torique 46		1		65	P2	
039	233927-1	Jonc de retenue 34		1		0	P1	
040	267079-6	Rondelle plate 34		1		1	P4	
041	451443-3	Couvercle du logement		1		5	P17	
042	922243-3	Boulon creux hex. M5X25 WR		1	*	0	P3	
042-1	922243-3	Boulon creux hex. M5X25 WR	O	1		0	P3	

Model No.HM0871C DEMOLITION HAMMER

Position	Référence pièce	Description	Echange	QTE	New/Old	Option 1	Option 2	COMMENTAIRE
043	419988-7	FILTER CAP		1		0	P1	
044	213218-6	Joint torique 16		1	*	65	P1	
044-1	213A05-9	O-RING16	O	1				
045	443129-3	FILTER		1		0	P1	
046	451434-4	CRANK CAP		1		1	P5	
047	424244-2	Bague d'étanchéité		1		0	P1	
048	911233-1	Vis à tête cylindrique M5X20 WR		4		0	P1	
049	268104-6	Goupille 8		1		0	P1	
050	213958-6	Joint torique 24		1		1	P4	
051	213432-4	Joint torique 26		1		0	P1	
052	418349-8	Piston		1		1	P4	
053	418350-3	Bielle		1		65	P2	
054	325734-7	CRANK SHAFT 17.5		1		4	P62	
055	962157-4	Circlip int R-40		1		2	P10	
056	211281-3	BALL BEARING 6203LLU		1	*	85	P16	
056-1	211490-4	BALL BEARING 6203LLU	O	1			P6	
057	267825-7	Rondelle ondulée 30		1		0	P1	
058	140204-3	Logement manivelle complet		1		5	P36	
059	451429-7	AIR PIPE		1		0	P3	
060	266041-8	Vis taraudeuse pt tête 5X25		4		65	P2	
061	419008-7	FIX GUIDE		2		0	P1	
062	423400-1	Coussin		1		0	P1	
063	213133-4	Joint huile 12		1	*	2	P7	
063-1	213678-2	Joint huile 12	O	1		2	P7	
064	211106-1	BALL BEARING 6201LLB		1		8	P18	
065	253759-0	Rondelle plate 12		1		0	P1	
066	451430-2	PIPE HOLDER SUPPORT		2	*	0	P3	
066-1	455791-2	PIPE HOLDER SUPPORT	<	2			P3	
067	213275-4	Joint torique 18		4		0	P1	
068	451436-0	PIPE HOLDER B		2		1	P5	
069	234134-9	Ressort boudin 12		2		0	P1	
070	213275-4	Joint torique 18		2		0	P1	
071	324572-4	PIPE 16		2		2	P8	
072	213275-4	Joint torique 18		2		0	P1	
073	325733-9	Contre-poids		2		1	P5	
074	234134-9	Ressort boudin 12		2		0	P1	
075	419011-8	SPRING GUIDE		2		0	P1	
076	213030-4	Joint torique 8		2		0	P1	
077	451435-2	PIPE HOLDER A		2		1	P4	
078	213030-4	Joint torique 8		4		0	P1	
084	152620-7	Attache poignée complet 60		1		75	P21	
085	417002-3	Cam de support lateral		2		1	P4	
086	265439-6	Boulon à tête hexagonale M8X150		1		1	P4	
087	417003-1	Poignée de côté		1		8	P18	

Model No.HM0871C DEMOLITION HAMMER

Position	Référence pièce	Description	Echange	QTE	New/Old	Option 1	Option 2	COMMENTAIRE
088	252640-2	WING NUT M8		1		9	P12	
089	134909-5	Ensemble de la poignée latérale 60		1		2	P26	
D10		INC. 84-88						
090	240119-5	Ventilateur 76		1		1	P5	
091	513793-5	Assemblage armature 220-240V		1		1	P33	
D10		INC. 90,92,93						
092	681650-6	Rondelle isolante		1		5	P17	
093	210005-4	BALL BEARING 608DDW		1		4	P13	
094	451438-6	Chicane		1		0	P3	
095	266095-5	Vis taraudeuse pt tête 5X55		2		0	P3	
096	625764-1	Terrain 240V		1		11	P22	
097	451423-9	Carter moteur		1		75	P21	
098	194160-9	Jeu de balai en carbone		1		1	P5	
099	265995-6	Vis taraudeuse pt tête 4X18		2		0	P1	
100	451442-5	Capot arrière		1		2	P10	
101	265995-6	Vis taraudeuse pt tête 4X18		4		0	P1	
102	638674-3	Unité de porte-charbon		1		4	P13	
103	631932-6	Contrôleur		1		7	P34	
104	638675-1	Unité responsable		1		2	P8	
105	451428-9	Lentille		1		65	P2	
106	266192-7	Vis taraudeuse pt tête 4X14		2	*	0	P1	
106-1	266901-4	Vis taraudeuse à tête liée 4X14	<	2			P1	
107	233434-4	Ressort boudin 11		1		0	P3	
108	266041-8	Vis taraudeuse pt tête 5X25		2		65	P2	
109	267066-5	Rondelle plate 5		2		65	P2	
110	451447-5	Base de la poignée		1		4	P62	
111	266041-8	Vis taraudeuse pt tête 5X25		2		65	P2	
112	451431-0	HANDLE RETAINER		1		65	P2	
113	867384-7	Plaque signalétique HM0871C		1	*			
113-1	814H67-8	Plaque signalétique HM0871C	O	1				
114	266041-8	Vis taraudeuse pt tête 5X25		2		65	P2	
115	451437-8	DUST COVER SUPPORT		1		0	P3	
116	424247-6	Couvercle de poussiere		1		1	P5	
117	140205-1	Poignée complète		1		45	P19	
118	451439-4	Levier coulissant		1		1	P4	
119	450352-3	Manchon d'épaulement 6		1		0	P1	
120	266095-5	Vis taraudeuse pt tête 5X55		1		0	P3	
121	232209-8	Ressort à lame		1		0	P1	
122	263027-3	Cheville caoutchouc 4		1		0	P1	
123	451427-1	Gâchette allongée		1		0	P1	
124	265995-6	Vis taraudeuse pt tête 4X18		1		0	P1	
125	651418-4	Interrupteur ST115A-40		1	*		P17	
125-1	651418-4	Interrupteur ST115A-40	O	1			P17	
126	654531-7	Block terminal		1		45	P19	

Please order the parts with part number.

Print Date 9/5/2022

Model No.HM0871C DEMOLITION HAMMER

Position	Référence pièce	Description	Echange	QTE	New/Old	Option 1	Option 2	COMMENTAIRE
127	687169-3	STRAIN RELIEF		1		0	P1	
128	265995-6	Vis taraudeuse pt tête 4X18		1		0	P1	
129	695123-3	Cordon d'alimentation 1.5-2-4.0		1			P23	
130	682560-0	CORD GUARD 10		1		1	P4	
131	265995-6	Vis taraudeuse pt tête 4X18		1		0	P1	
132	451445-9	Capot poignée		1		8	P18	
133	423411-6	Plaque de caoutchouc		1		0	P1	
A01	194683-7	Graisse a forets		1	*	2	A14	
A01-1	198993-4	Graisse a forets	<	1				
A02	443122-7	Lingette tissu		1		1	A5	
A03	824904-0	Coffret plastique		1		6	A39	
C10	162271-8	Clip coffret		2		0	A3	
C20	450990-1	Poignée		1		0	A3	
C30	325809-2	SHAFT		1			P1	
A04	809666-1	Étiquette de boîtier en plastique HM0871C		2	*			
A04-1	801G01-1	Étiquette de boîtier en plastique HM0871C	<	2				
B01	195113-1	Kit de maintenance marteau		1				
C10	181490-7	Jeu de graisseur d'huile 30CC		1				
D10		INC. 1,3,7,19,20,31,50,51,98						
E03	801G22-3	Étiquette claire		1				
E04	819V88-9	SOUND 95DB LABEL		1				

Please order the parts with part number.

Print Date 9/5/2022