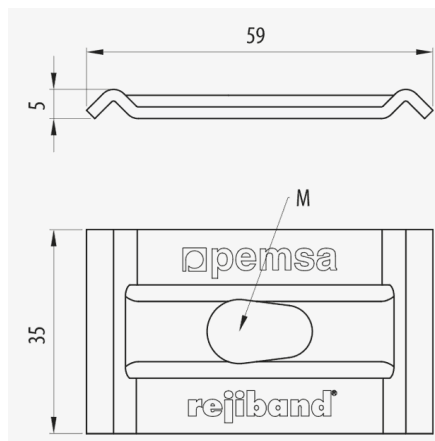


Suspension Central



Description

Suspension centrale pour le montage au plafond du chemin de câble Rejiband® avec des largeurs de 100 à 200 mm avec une seule tige pour les installations intérieures, en M6, M8 et M10. Facilite la pose des câbles et économise le temps d'installation lors du montage au moyen d'une tige et de ses écrous respectifs. Disponible en différents Systèmes de Protection.

Avantages

Le montage au plafond facilite la pose latérale des câbles, économise du temps d'installation et des coûts de matériels.

'Grâce à sa forme, il s'adapte facilement en s'ancrant aux tiges.

Convient pour des largeurs de 100 à 200 mm inclus

Disponible en M6, M8 et M10.

Disponible en différents systèmes de protection: EZ, BC, GC, BK8 et INOX 316L

Applications

Convient au montage au plafond de Rejiband de 100 à 200 mm de largeur au moyen d'une tige unique dans les installations intérieures à atmosphère sèche et sans contaminants, dans les installations intérieures, industrielles, marines, rurales ou agressives.

Solutions



INDUSTRIA ALIMENTARIA



www.pemsa-rejiband.com



Toute la documentation incluse et / ou associée à ce catalogue est la propriété de Pemsa®. Cette information ne peut être reproduite en totalité ou en partie, ne peut être communiquée à des tiers et ne doit pas servir à d'autres fins que diffère de la raison pourquoi cette information est fournie, sans permission préalable et écrite de PEMSA. Tous les droits de propriété intellectuelle et industrielle qui pourraient éventuellement retomber sur cette documentation, y compris les Know-How, brevets, dessins industriels et tous autres droits appartiennent à Pemsa®. Pemsa, Rejiband, Pemsaband, Inducanal, Rejtech, Megaband, Pemsaflex sont des marques de commerce enregistrée propriété de "Pemsa Cable Management, S.A."

Suspension Central

Main technical characteristics

M10, M 6	20	70	-50 / 150 °C	A1 Non combustible	ETIM 10 EC001003
----------	----	----	--------------	--------------------	---------------------

Product data

Ⓢ	61537		REF	kg/u	Ⓜ
EZ	Classe 3	M10	67010046	0,031	Acier avec prot. superficielle
EZ	Classe 3	M 6	67010144	0,033	Acier avec prot. superficielle
GC	Classe 8	M10	67030046	0,032	Acier avec prot. superficielle
GC	Classe 8	M 6	67030144	0,034	Acier avec prot. superficielle
INOX	Classe 9D	M10	67060046	0,031	Acier inox AISI 316L
BK8	Classe 8	M10	67080046	0,032	Acier avec prot. superficielle

Ⓢ Système de Protection

- CU - Cuivrage
- PG - Pre-galvanisé
- EZ - Electrozingage
- BC - Electrogalvanised Bichromate / Electrozingage Bichromaté
- BK8 - Protection Haute Résistance
- GC - Galvanisation à Chaud /
- INOX - Acier Inoxydable. AISI 304, AISI 316L
- PT - Peinture Polyester
- AL - Aluminium
- LN - Laiton or Laiton Nickelé

Ⓜ Matériaux isolants

- PC+ABS - Halogen Free Polycarbonate + ABS / Polycarbonate + ABS sans halogène
- PVC - Polychlorure de vinyle
- PP - Polypropylène sans halogène
- PA6 - Polyamide 6 sans halogène
- PA12 - Polyamide 12 sans halogène
- PU - Polyuréthane
- PE - Polyéthylène
- NBR - Caoutchouc NBR
- PET - Polyesterester Thermoplastique
- TPV - Thermoplastique



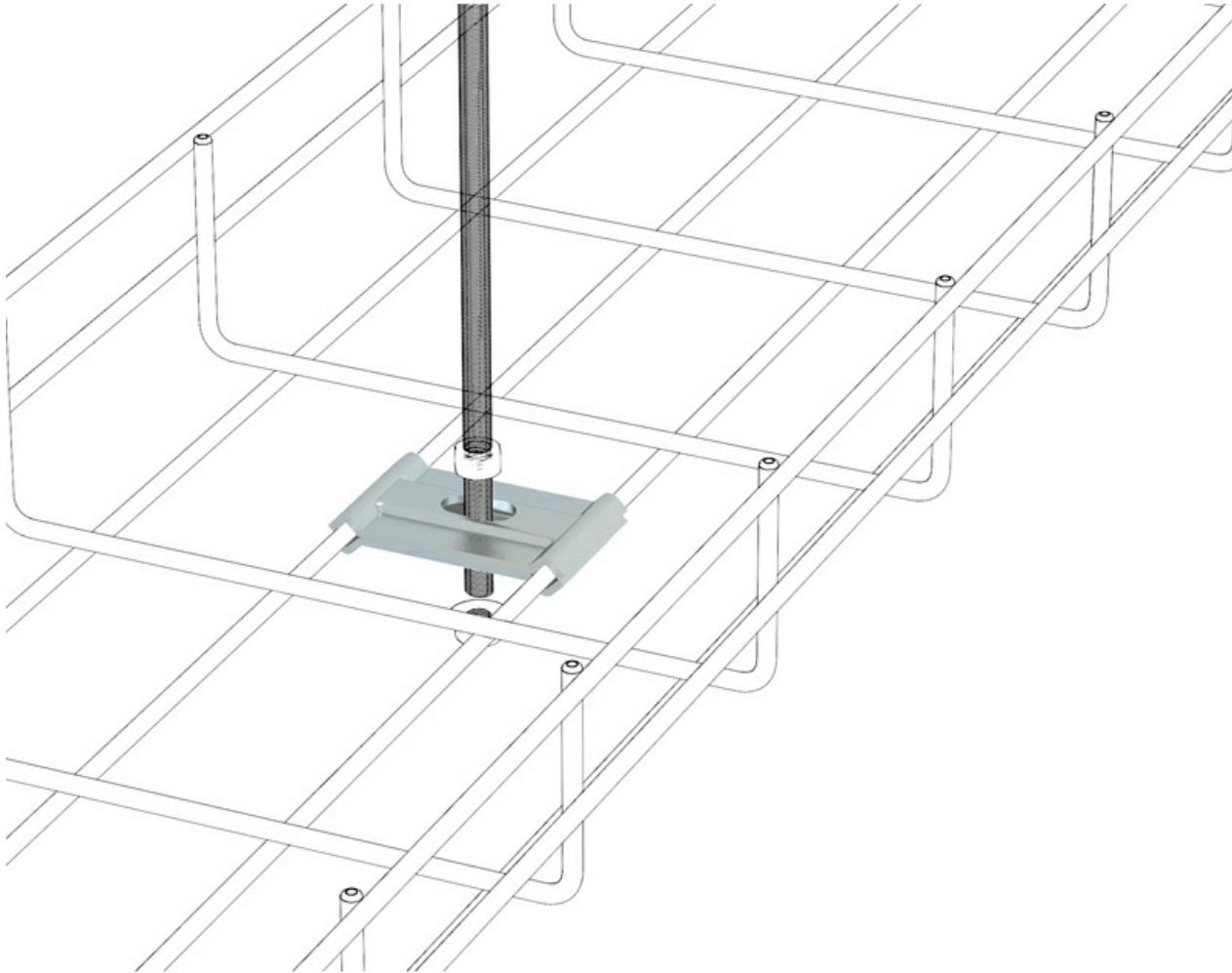
www.pemsa-rejiband.com



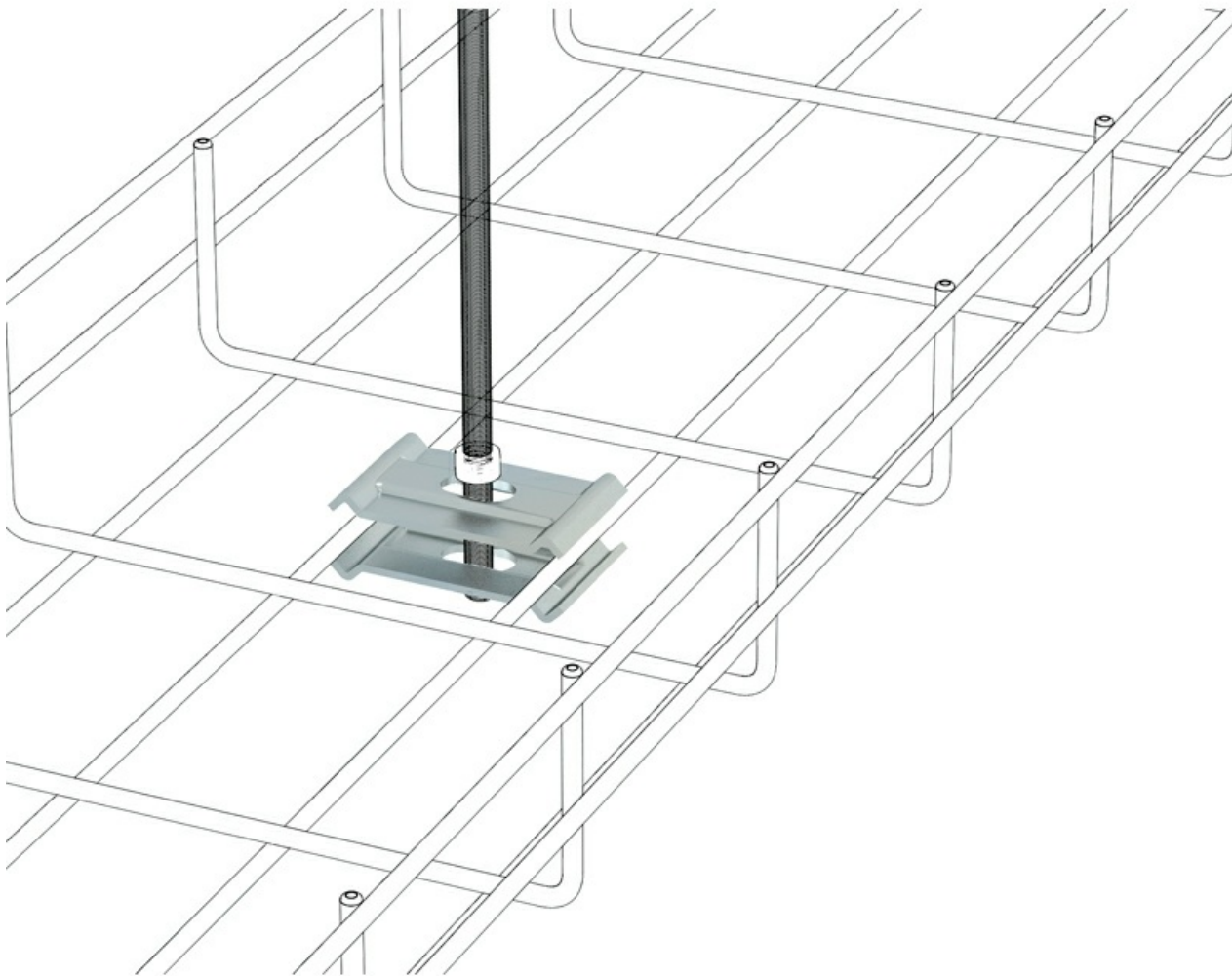
Toute la documentation incluse et / ou associée à ce catalogue est la propriété de Pemsa®. Cette information ne peut être reproduite en totalité ou en partie, ne peut être communiquée à des tiers et ne doit pas servir à d'autres fins que diffère de la raison pourquoi cette information est fournie, sans permission préalable et écrite de PEMSA. Tous les droits de propriété intellectuelle et industrielle qui pourraient éventuellement retomber sur cette documentation, y compris les Know-How, brevets, dessins industriels et tous autres droits appartiennent à Pemsa®. Pemsa, Rejiband, Pemsaband, Inducanal, Rejtech, Megaband, Pemsaflex sont des marques de commerce enregistrée propriété de "Pemsa Cable Management, S.A."

Suspension Central

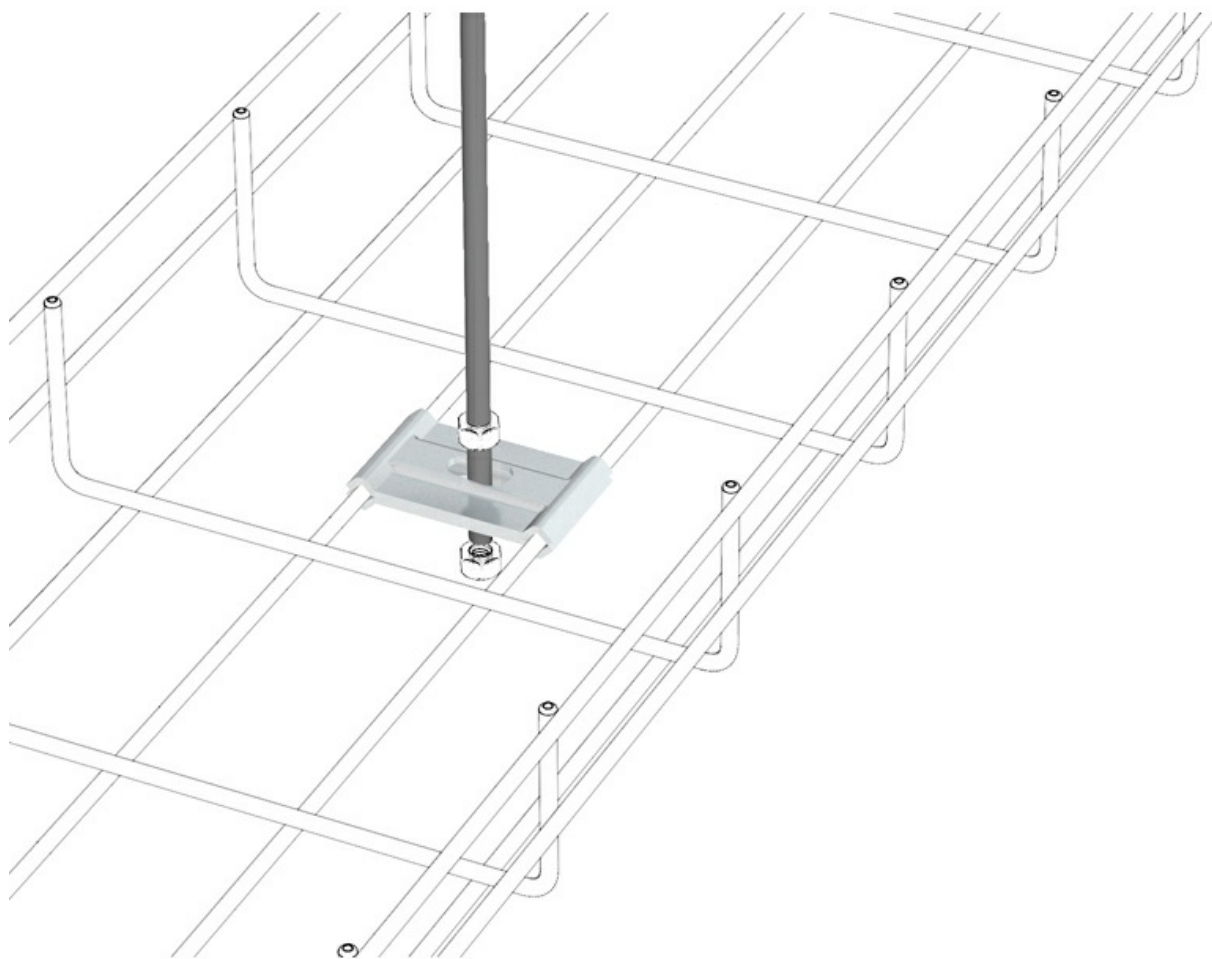
Product applications



Suspension Central



Suspension Central



Suspension Central

