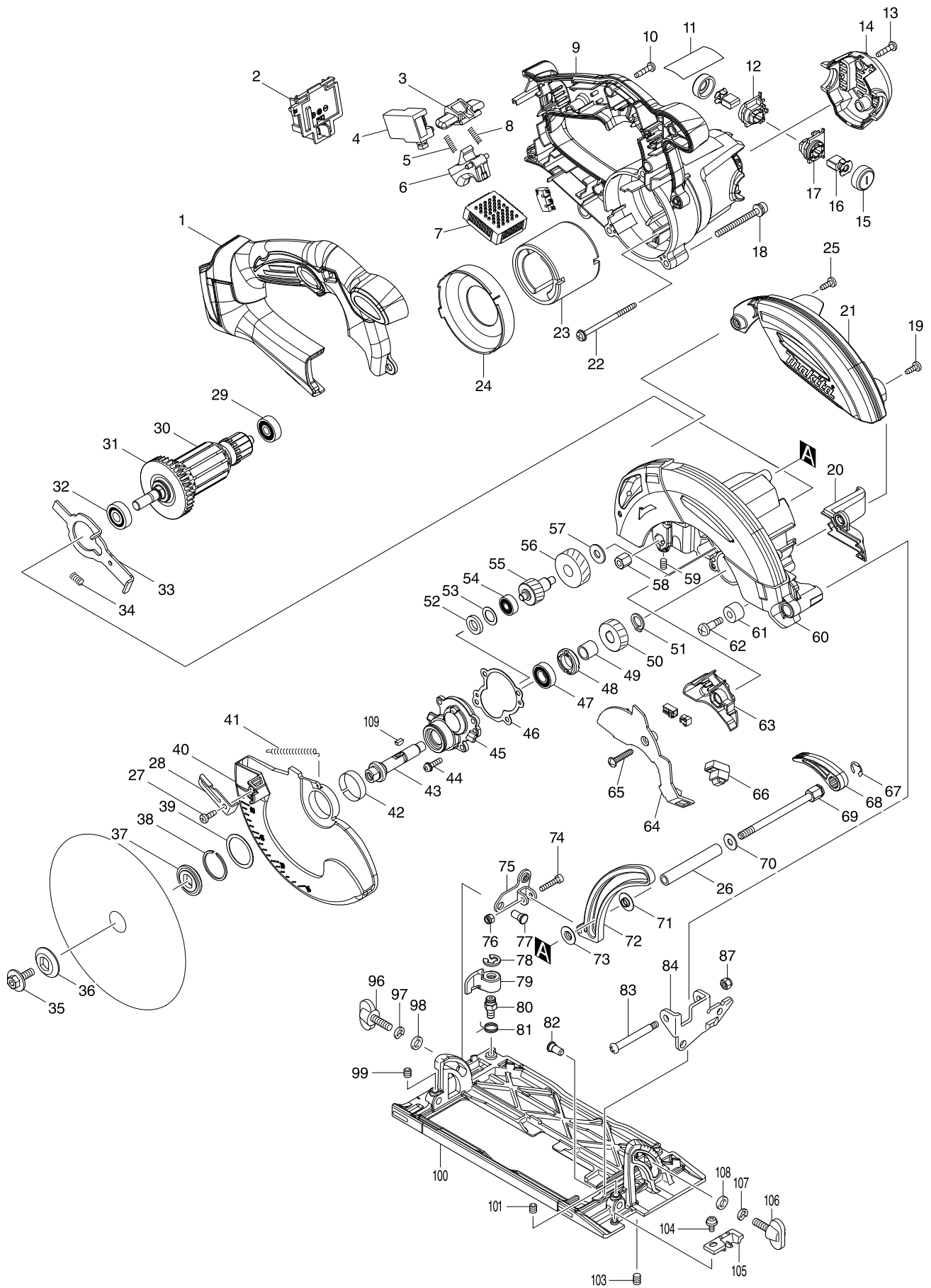


Numéro du modèle DHS630 SCIE CIRCULAIRE D=165mm 18V



Position	Référence pièce	Description	Echelle	QTE	N/O	Ventes	Achat	COMMENTAIRE
001	141237-1	COUVERCLE DE POIGNEE		1		54,00	35,10	
C10	263005-3	CHEVILLE CAOUTCHOUC 6		1		1,00	0,65	
002	644808-8	SUPPORT		1		2,50	1,63	
003	419664-3	BLOCAGE COMMANDE		1		1,00	0,65	
004	650631-1	INTERRUPTEUR		1		11,00	7,15	
005	231469-9	RESSORT 4 6811DW		1		1,00	0,65	
006	419665-1	LEVIER D'INTERRUPTEUR		1		1,00	0,65	
007	620257-3	CONTROLEUR		1		24,00	15,60	
C10	620059-7	INTERRUPTEUR		1		8,00	5,20	
008	231469-9	RESSORT 4 6811DW		1		1,00	0,65	
009	140984-1	CARTER MOTEUR COMPLET		1		54,00	35,10	
C10	263005-3	CHEVILLE CAOUTCHOUC 6		1		1,00	0,65	
010	265995-6	VIS 4X18		7		0,80	0,52	
011	815J60-7	DHS630 NAME PLATE		1				
012	643889-9	PORTE CHARBON		1		2,50	1,63	
013	265995-6	VIS 4X18		2		0,80	0,52	
014	452787-4	COUVERCLE ARRIERE		1		6,00	3,90	
015	643941-3	BOUCHON PORTE CHARBON CB429		2		3,30	2,15	
016	194435-6	JEU DE CHARBON CB-432		1		4,50	2,93	
017	643882-3	PORTE CHARBON		1		2,50	1,63	
018	911258-5	VIS M5X35		3		0,80	0,52	
019	266026-4	VIS AUTO-FOREUSE 4X12		1		0,80	0,52	
020	452790-5	DEFLECTEUR		1		3,30	2,15	
021	452789-0	COUVERCLE DE LAME		1		12,00	7,80	
022	266292-3	VIS 4X65		2		1,00	0,65	
023	638571-3	AIMANT		1		7,00	4,55	
024	452785-8	COURONNE		1		2,90	1,89	
025	266026-4	VIS AUTO-FOREUSE 4X12		1		0,80	0,52	
026	331947-0	TUBE 6		1		2,50	1,63	
027	266020-6	VIS AUTOFORMEUSE EPAULEE 4X12		1		0,80	0,52	
028	272270-3	LEVIER 39		1		0,80	0,52	
029	210023-2	ROULEMENT A BILLES 627DDW		1		4,10	2,67	
030	519288-6	INDUIT 18V CPL BHS630		1		42,00	27,30	
D10		INC. 29,31,32						
031	241869-5	VENTILATEUR 55		1		3,30	2,15	
032	210051-7	ROULEMENT A BILLES		1		2,50	1,63	
033	344681-3	LEVIER DE BLOCAGE 5621RDW		1		3,30	2,15	
034	233117-6	RESSORT 6		1		0,80	0,52	
035	266458-5	ECROU HEX M6X18		1		0,80	0,52	
036	224421-4	FLASQUE EXT 28		1		8,00	5,20	
037	224417-5	FLASQUE INT 28		1		8,00	5,20	
038	257938-2	CIRCLIP		1		0,80	0,52	
039	267127-1	RONDELLE PLATE 26		1		1,00	0,65	
040	452791-3	CARTER DE PROTECTION		1		10,00	6,50	
041	231874-0	RESSORT DE RAPPEL 4		1		0,80	0,52	
042	345470-9	ANNEAU D'EPaisseur		1		0,80	0,52	
043	326410-6	SPINDLE		1				
044	911128-8	VIS TETE RONDE M4X16		4		0,80	0,52	

Position	Référence pièce	Description	Echelle	QTE	N/O	Ventes	Achat	COMMENTAIRE
045	140983-3	CARTER DE ROULEMENT COMPLET		1		5,00	3,25	
C10	263002-9	CHEVILLE CAOUTCHOUC 4		1		0,80	0,52	
046	442141-0	JOINT		1		0,80	0,52	
047	210069-8	ROULEMENT A BILLES 6900DDW		1		4,10	2,67	
048	285847-5	SUPPORT DE ROULEMENT		1		2,90	1,89	
049	257284-3	ANNEAU 10		1		1,00	0,65	
050	227791-0	HELICAL GEAR 24		1				
051	961006-2	CIRCLIP MOD S EXT 10		1		1,00	0,65	
052	262155-1	BAGUE CAOUTCHOUC 10		1		0,80	0,52	
053	267369-7	RONDELLE PLATE 11		1		0,80	0,52	
054	211012-0	ROULEMENT A BILLES 606ZZ		1		14,00	9,10	
055	227717-2	PIGNON 17 BHS630		1		11,00	7,15	
056	226676-7	PIGNON 39 BHS630		1		9,00	5,85	
057	253823-7	RONDELLE 7		1		1,50	0,98	
058	264064-0	ECROU HEX M6		1		3,30	2,15	
059	266229-0	VIS M5X8		1		0,80	0,52	
060	141002-8	CARTER DE LAME COMPLET		1		48,00	31,20	
C10	213953-6	O'RING 24		1		0,80	0,52	
061	262511-5	DOUILLE CAOUCH 6		1		1,00	0,65	
062	265115-2	VIS HEX M5		1		0,80	0,52	
063	452786-6	BOITE CONNECTEUR		1		4,10	2,67	
064	452788-2	COUVERCLE		1		3,30	2,15	
065	266042-6	VIS 4X20		1		0,80	0,52	
066	631694-6	FAISCEAU DE LED		1		17,50	11,38	
067	961014-3	CIRCLIP E-8		1		0,80	0,52	
068	272260-6	LEVIER 55		1		2,50	1,63	
069	265595-2	BOULON HEX M6x85		1		6,00	3,90	
070	253804-1	RONDELLE PLATE 6		1		1,00	0,65	
071	346477-8	COLLERETTE		1		1,50	0,98	
072	318245-9	GUIDE DE PROFONDEUR		1		6,00	3,90	
073	346477-8	COLLERETTE		1		1,50	0,98	
074	922137-2	VIS M4X20		1		0,80	0,52	
075	345876-1	GUIDE D'ANGLE ARRIERE		1		0,80	0,52	
076	252126-6	***ECROU NYLSTOP HEX M4-7		1		1,00	0,65	
077	256480-0	AXE 6-7		1		0,80	0,52	
078	961012-7	CIRCLIP E-6		2		0,80	0,52	
079	453165-1	LEVIER DE BLOCAGE		2		0,80	0,52	
080	265571-6	BOULON HEX M6x10		2		1,80	1,17	
081	233596-8	RESSORT DE TENSION 11		2		0,80	0,52	
082	256480-0	AXE 6-7		1		0,80	0,52	
083	265072-4	VIS HEX M5		1		1,00	0,65	
084	345590-9	GUIDE D'ANGLE		1		2,50	1,63	
087	252103-8	ECROU HEX M5-8		1		1,00	0,65	
096	265708-5	VIS M6X20		1		1,50	0,98	
097	942151-2	RONDELLE GROWER MX6		1		0,80	0,52	
098	941151-9	RONDELLE PLATE 6		1		0,80	0,52	
099	266039-5	VIS HEX CREUSE M6X6		1		1,00	0,65	
100	310511-0	BASE BHS630		1		26,00	16,90	

Position	Référence pièce	Description	Echelle	QTE	N/O	Ventes	Achat	COMMENTAIRE
101	266039-5	VIS HEX CREUSE M6X6		1		1,00	0,65	
103	266208-8	VIS HEX.CREUSE M6X8		1		0,80	0,52	
104	911109-2	VIS M4X8		1		0,80	0,52	
105	450333-7	PLAQUE GUIDE		1		0,80	0,52	
106	265708-5	VIS M6X20		1		1,50	0,98	
107	942151-2	RONDELLE GROWER MX6		1		0,80	0,52	
108	941151-9	RONDELLE PLATE 6		1		0,80	0,52	
109	254031-3	CLAVETTE WOODRUFF M3		1		3,30	2,15	
A01	164095-8	GUIDE PARALLELE		1		4,10	2,46	
A02	783203-8	CLE BTR 5		1		4,50	2,70	
A03	D-26630	LAME SCIE CIRCULAIRE MD-16D-165X		1	*			
A03-1	D-51079	T.C.T.SAW BLADE 165X20X16T	O	1				
A04	194314-8	DUST NOZZLE SET		1				
C10	265774-2	VIS		1		1,50	0,98	
C20	257502-9	SLEEVE 5		1				
C30	213957-8	O RING 2		1				
A05F	***DC18RC	DC18RC FAST CHARGER		1				
A05G	***DC18RC	DC18RC FAST CHARGER		1				
A05I	***DC18RC	DC18RC FAST CHARGER		1				
A05J	***DC18RC	DC18RC FAST CHARGER		1				
A06F	194204-5	ACCU LI-ION BL1830 18V/3.0AH		2	*			
A06G	194204-5	ACCU LI-ION BL1830 18V/3.0AH		2	*			
A06I	196399-0	BATTERIE BL1840 SET 18V 4A		2	*	181,00	108,60	
A06J	196671-0	BATTERY BL1850 SET		2				
A06-1F	194204-5	ACCU LI-ION BL1830 18V/3.0AH	O	2				
A06-1G	194204-5	ACCU LI-ION BL1830 18V/3.0AH	O	2				
A06-1I	196399-0	BATTERIE BL1840 SET 18V 4A	O	2		181,00	108,60	
A07F	824995-1	COFFRET DE TRANSPORT PLASTIQU		1				
C10	162315-4	CLIP COFFRET		2		1,50	0,90	
C20	452137-3	POIGNÉE		1		0,80	0,52	
C30	453229-1	THUMB SCREW M12X8		1				
A07G	821552-6	COFFRET MAKPAC4		1		39,00	23,40	
C10	453974-8	LOQUET		4		0,80	0,52	
A07H	821552-6	COFFRET MAKPAC4		1		39,00	23,40	
C10	453974-8	LOQUET		4		0,80	0,52	
A07I	821552-6	COFFRET MAKPAC4		1		39,00	23,40	
C10	453974-8	LOQUET		4		0,80	0,52	
A07J	821552-6	COFFRET MAKPAC4		1		39,00	23,40	
C10	453974-8	LOQUET		4		0,80	0,52	
A08F	803E87-9	DHS630RFE PLASTIC CASE LABEL		2				
A08G	837635-2	MOULAGE MAKPAC BHS630		1		10,00	6,00	
A08H	837635-2	MOULAGE MAKPAC BHS630		1		10,00	6,00	
A08I	837635-2	MOULAGE MAKPAC BHS630		1		10,00	6,00	
A08J	837635-2	MOULAGE MAKPAC BHS630		1		10,00	6,00	
A09F	450128-8	BATTERY COVER		1		0,80	0,52	
A09G	450128-8	BATTERY COVER		1		0,80	0,52	
A09I	450128-8	BATTERY COVER		1		0,80	0,52	
A09J	450128-8	BATTERY COVER		1		0,80	0,52	

