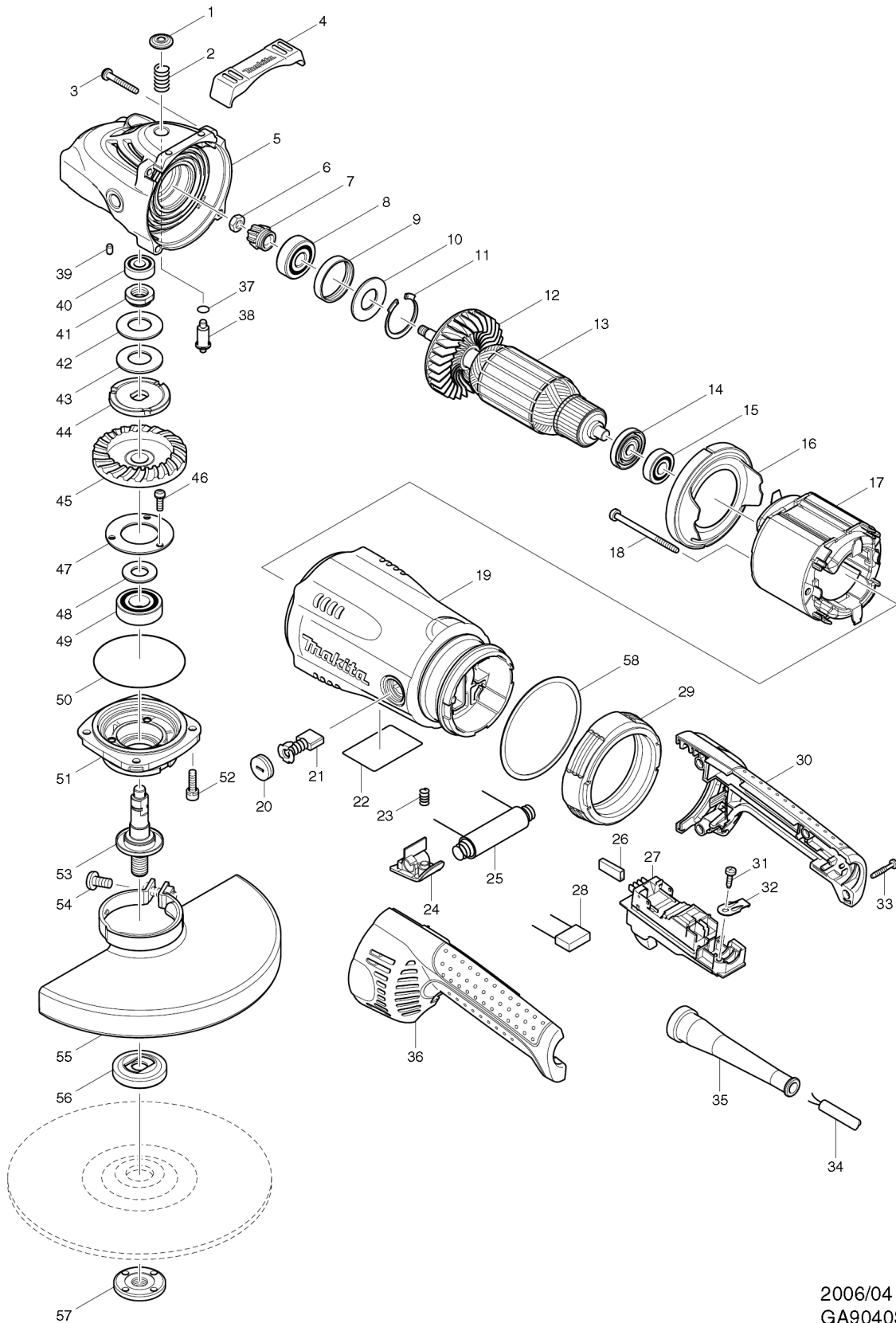


GA9040S

Meuleuse

Date 12/04/2011 Page 1 / 3



2006/04
GA9040S

GA9040S

Meuleuse

Date 12/04/2011 Page 2/ 3



Repère	Code	Désignation	Qté	Class.	Bar.	Note Technique
1	419133-4	POUSSOIR	1	03	1	
2	233292-8	RESSORT BOUDIN 12	1	03	1	
3	266012-5	VIS 5X35	4	03	2	
4	419144-9	PROTECTEUR	1	03	1	
5-1	154685-5	CARTER D'ENGRENAGE GA9020	1	03	19	Y05442
5-2	262118-7	ANNEAU 18	1	03	1	Y05442
6	252194-9	ECROU HEX M8	1	03	1	
7	227490-4	PIGNON 12	1	03	7	
8	211132-0	ROULEMENT A BILLES 6301DDW	1	03	19	
9	262085-6	BAGUE CAOUTCHOUC 9079SF	1	03	1	
10	267299-2	RONDELLE PLATE 20	1	03	1	
11	962211-4	CIRCLIP MOD R INT 42	1	03	10	
13/12	240081-4	VENTILATEUR 80	1	03	5	
13	517833-1	INDUIT GA9040S	1	03	34	83838
13/14	681630-2	RONDELLE ISOLANTE	1	03	5	
13/15	211087-9	ROULEMENT A BILLES 6200DDW	1	03	20	75544
16	419135-0	COURONNE	1	03	1	
17-1	526198-0	INDUCTEUR GA9040S	1	03	27	83650
17-2	654197-3	CONNEXION	2	03	5	83650
17-3	654502-4	MANCHON A SERTIR 2.0 NON ISOLE	2	03	2	83650
18	266059-9	VIS SPECIAL PT M5X75	2	03	4	
19	154786-9	CARTER MOTEUR GA9030S	1	03	22	
19	643712-8	PORTE CHARBON 9079SF	2	03	13	
20	643700-5	BOUCHON PORTE CHARBON 7-18	2	03	4	
21	191957-7	JEU DE CHARBON CB-204 (206)	1	03	19	
22	862128-0	ETIQUETTE LABEL GA9040S	1	03	1	
23	233375-4	RESSORT DE COMPRESSION 7	1	03	1	
24	419260-7	BOUTON DE BLOCAGE	1	03	1	
25	646788-4	RESISTANCE	1	03	16	77865
26	686036-9	ISOLANT	2	03	1	
27	651179-6	INTERRUPTEUR GA9030S-GA9040S	1	03	25	
28	645088-9	ANTIPARASITE	1	03	1	
29	421936-4	ANNEAU CAOUTCHOUC ANTI VIBRATI	1	03	3	
30/36	188123-5	POIGNEE CPL GA9030S	1	03	17	
30	423350-0	MOUSSE	1	03	1	
31	266192-7	VIS AUTOFOREUSE 4X14	1	03	1	
32	687169-3	BARETTE DE FIXATION HP1621F	1	03	1	
33	265999-8	VIS A COLLERETTE 4X25	4	03	1	
34	P-12924	CABLE D'ALIMENTATION	1	03	23	
35	682560-0	MANCHON DU CABLE HR3000C	1	03	4	
36/30	188123-5	POIGNEE CPL GA9030S	1	03	17	
36	423350-0	MOUSSE	1	03	1	
37	213062-1	O'RING 9	1	03	1	
38	256491-5	AXE 5	1	03	1	
39	263002-9	CHEVILLE CAOUTCHOUC 4	1	03	1	
40	211061-7	ROULEMENT A BILLES 6000LLB	1	03	19	75544
41	252429-8	ECROU M15-23 GA9030S	1	03	2	
42	232163-6	RONDELLE PLATE 20	1	03	5	
43	232163-6	RONDELLE PLATE 20	1	03	5	
44	267798-4	RONDELLE DE BLOCAGE	1	03	5	
45	227492-0	PIGNON GA9030S	1	03	17	
46	265120-9	VIS M5X16	3	03	1	

GA9040S

Meuleuse

Date 12/04/2011 Page 3/ 3



Repère	Code	Désignation	Qté	Class.	Bar.	Note Technique
47	285724-1	SUPPORT ROULEMENT 50	1	03	1	
48	267167-9	RONDELLE PLATE 15	1	03	3	
49	211278-2	ROULEMENT A BILLES 6203DDW	1	03	19	75544
50	213760-7	O'RING 78	1	03	4	
51	318377-2	PALIER DE ROULEMENT	1	03	11	86001
52	265541-5	VIS M6X22	4	03	1	
53	154777-0	AXE COMPLET	1	03	11	
55-2/54	265198-2	VIS M8X25	1	03	1	86001
55-1	122891-0	CARTER DE PROTECTION	1	03	22	86001
55-3	213017-6	O RING 6	1	03	1	86001
56	224415-9	FLASQUE INTER 42	1	03	4	79400
57	224543-0	ECROU 14-45 DIN	1	03	20	
58	261131-2	RONDELLE NYLON 89	1	03	1	

Accessoires

Repère	Code	Désignation	Qté	Class.	Bar.	Note Technique
A01-1	152539-0	POIGNEE 36	1	02	12	
A01-2	162264-5	POIGNEE ANTI-VIBRATION NOUVEAU	1	03	18	79327
A02	782407-9	CLE A ERGOTS 35	1	02	13	
A03-1	824958-7	COFFRET PLASTIQUE GA9020/30/40	1	02	29	87869
A03-2	163455-1	CLIP COFFRET	2	02	3	87869
A04	P-44155	D.DIAMANT 230X22,2 UNIV.	1	02	30	
A02	782407-9	CLE A ERGOTS 35	1	02	13	
A03-1	824958-7	COFFRET PLASTIQUE GA9020/30/40	1	02	29	87869
A03-2	163455-1	CLIP COFFRET	2	02	3	87869
A04	194684-5	KIT SUPPORT POIGNEE GA902-3-40	1	02	19	
A04	921731-7	ECROU HEX.M14X20	2	03	2	
A05	P-26303	D.DIAMANT 230mm LB4	1	02	32	