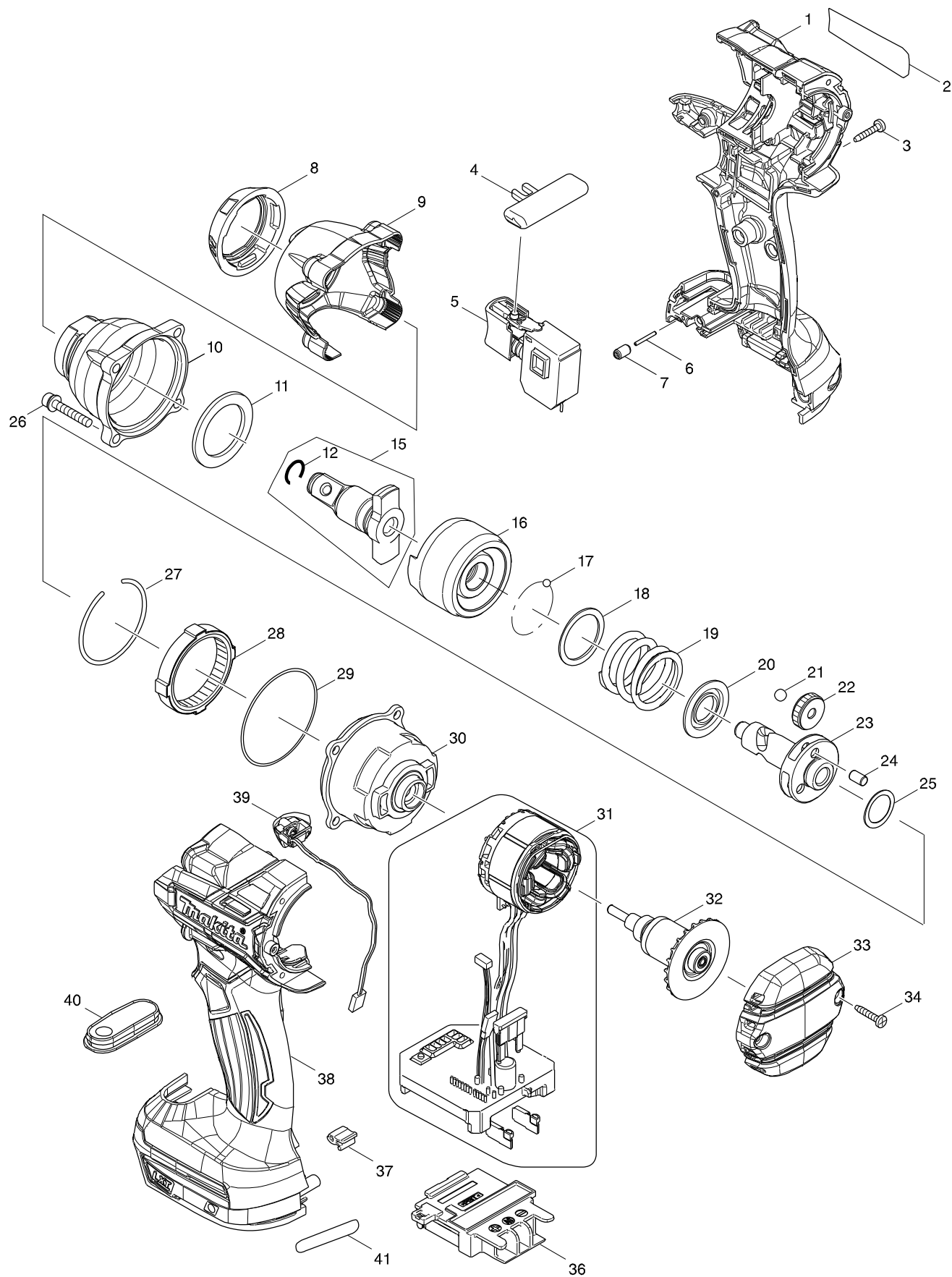


Numéro du modèle DTW285 CORDLESS IMPACT WRENCH



Position	Référence pièce	Description	Echar	QTE	N/O	Option 1	Option 2	COMMENTAIRE
001	183D46-6	JEU DE CARCASSES		1			P62	
C10	263005-3	CHEVILLE CAOUTCHOUC 6		2	65		P2	
C20	252126-6	ECROU NYLSTOP HEX M4-7		2	65		P2	
D10		INC. 38						
002	852T92-3	DTW285 NAME PLATE		1				
003	266130-9	VIS PT 3X16		8	0		P1	
004	419041-9	LEVIER DE POSITION		1	0		P1	
005	650673-5	INTERRUPTEUR		1	45		P19	
006	268184-2	TETON 1,5		1	0		P1	
007	263036-2	CHEVILLE CAOUTCHOUC 5		1	0		P1	
008	424568-6	AMORTISSEUR		1			P67	
009	454851-7	PROTECTEUR		1			P2	
010	143911-7	CARTER DE PERCUTEUR CPL		1			P18	
011	261154-0	RONDELLE NYLON 28		1			P1	
012	231907-1	JONC DE RETENUE		1	65		P2	
015	135824-6	ENCLUME CPL		1			P26	
D10		INC. 12						
016	326384-1	MARTEAU		1			P62	
017	216001-0	BILLE ACIER 3.5		24	0		P1	
018	267175-0	RONDELLE 24		1	65		P2	
019	234322-8	RESSORT DE COMPRESSION 25		1			P2	
020	267766-7	RONDELLE 14		1	65		P2	
021	216011-7	BILLE ACIER 5.6		2	65		P1	
022	227338-0	PIGNON 22		3			P8	
023	326385-9	AXE		1			P24	
024	268311-1	GOUPILLE 5		3			P1	
025	253147-1	RONDELLE PLATE 15		1	0		P1	
026	266915-3	VIS TETE HEX M4X25		4			P1	
027	233910-8	ANNEAU ELASTIQUE 43 BTW151		1	0		P1	
028	227337-2	PIGNON 51		1			P4	
029	213785-1	O-RING 48		1			P1	
030	142389-1	SUPPORT DE PIGNON CPL		1			P19	
031	632J07-4	STATOR		1			P74	
032	619341-9	ROTOR		1			P71	
033	454850-9	COUVERCLE ARRIERE		1			P4	
034	266130-9	VIS PT 3X16		2	0		P1	
036	643860-3	TERMINAL		1	1		P5	
037	424517-3	COUSSIN		1	0		P1	
038	183D46-6	JEU DE CARCASSES		1			P62	
C10	263005-3	CHEVILLE CAOUTCHOUC 6		2	65		P2	
C20	252126-6	ECROU NYLSTOP HEX M4-7		2	65		P2	
D10		INC. 1						
039	620295-5	CIRCUIT LED		1			P11	
040	144217-6	PLAQUE INTERRUPTEUR CPL		1			P67	
A01	266622-8	VIS M4X12		1	0		A1	
A02	346317-0	CROCHET		1	0		A3	
A03B	***DC18RC	DC18RC FAST CHARGER		1			A42	
D10		COMPO-PARTS						

Position	Référence pièce	Description	Echar	QTE	N/O	Option 1	Option 2	COMMENTAIRE
A03C	821550-0	COFFRET MAKPAC2		1	8		A28	
C10	453974-8	LOQUET		4	0		P1	
A03D	821550-0	COFFRET MAKPAC2		1	8		A28	
C10	453974-8	LOQUET		4	0		P1	
A03E	821550-0	COFFRET MAKPAC2		1	8		A28	
C10	453974-8	LOQUET		4	0		P1	
A03F	***DC18RC	DC18RC FAST CHARGER		1			A42	
D10		COMPO-PARTS						
A03G	821550-0	COFFRET MAKPAC2		1	8		A28	
C10	453974-8	LOQUET		4	0		P1	
A04B	197265-4	BATTERIE BL1840B SET 18V 4A		2			A43	
A04C	837670-0	MOULAGE MAKPAC BTD129		1	6		A12	
A04D	837670-0	MOULAGE MAKPAC BTD129		1	6		A12	
A04E	837670-0	MOULAGE MAKPAC BTD129		1	6		A12	
A04F	197600-6	BATTERY BL1830B SET		2				
A04G	837670-0	MOULAGE MAKPAC BTD129		1	6		A12	
A05B	450128-8	BATTERY COVER		1	0		P1	
A05C	810U39-9	DTW285ZJ INDICATION LABEL		1				
A05D	810U41-2	DTW285RFJ INDICATION LABEL		1				
A05E	810U44-6	DTW285RMJ INDICATION LABEL		1				
A05F	450128-8	BATTERY COVER		1	0		P1	
A05G	810U47-0	DTW285RTJ INDICATION LABEL		1				
A06B	824979-9	COFFRET POUR DTD146		1				
C10	162302-3	CLIP COFFRET		2	0		A1	
C20	324319-6	AXE		1	0		A3	
C30	451749-9	POIGNEE COFFRET		1	6		A2	
A06C	810U40-4	DTW285ZJ PLASTIC CASE LABEL		2				
A06D	810U42-0	DTW285RFJ PLASTIC CASE LABEL		2				
A06E	810U45-4	DTW285RMJ PLASTIC CASE LABEL		2				
A06F	824979-9	COFFRET POUR DTD146		1				
C10	162302-3	CLIP COFFRET		2	0		A1	
C20	324319-6	AXE		1	0		A3	
C30	451749-9	POIGNEE COFFRET		1	6		A2	
A06G	810U48-8	DTW285RTJ PLASTIC CASE LABEL		2				
A07D	***DC18RC	DC18RC FAST CHARGER		1			A42	
D10		COMPO-PARTS						
A07E	***DC18RC	DC18RC FAST CHARGER		1			A42	
D10		COMPO-PARTS						
A07G	***DC18RC	DC18RC FAST CHARGER		1			A42	
D10		COMPO-PARTS						
A08D	197600-6	BATTERY BL1830B SET		2				
A08E	197265-4	BATTERIE BL1840B SET 18V 4A		2			A43	
A08G	197280-8	BATTERIE BL1850B 18V 5A		2			A45	
A09D	450128-8	BATTERY COVER		1	0		P1	
A09E	450128-8	BATTERY COVER		1	0		P1	
A09G	450128-8	BATTERY COVER		1	0		P1	