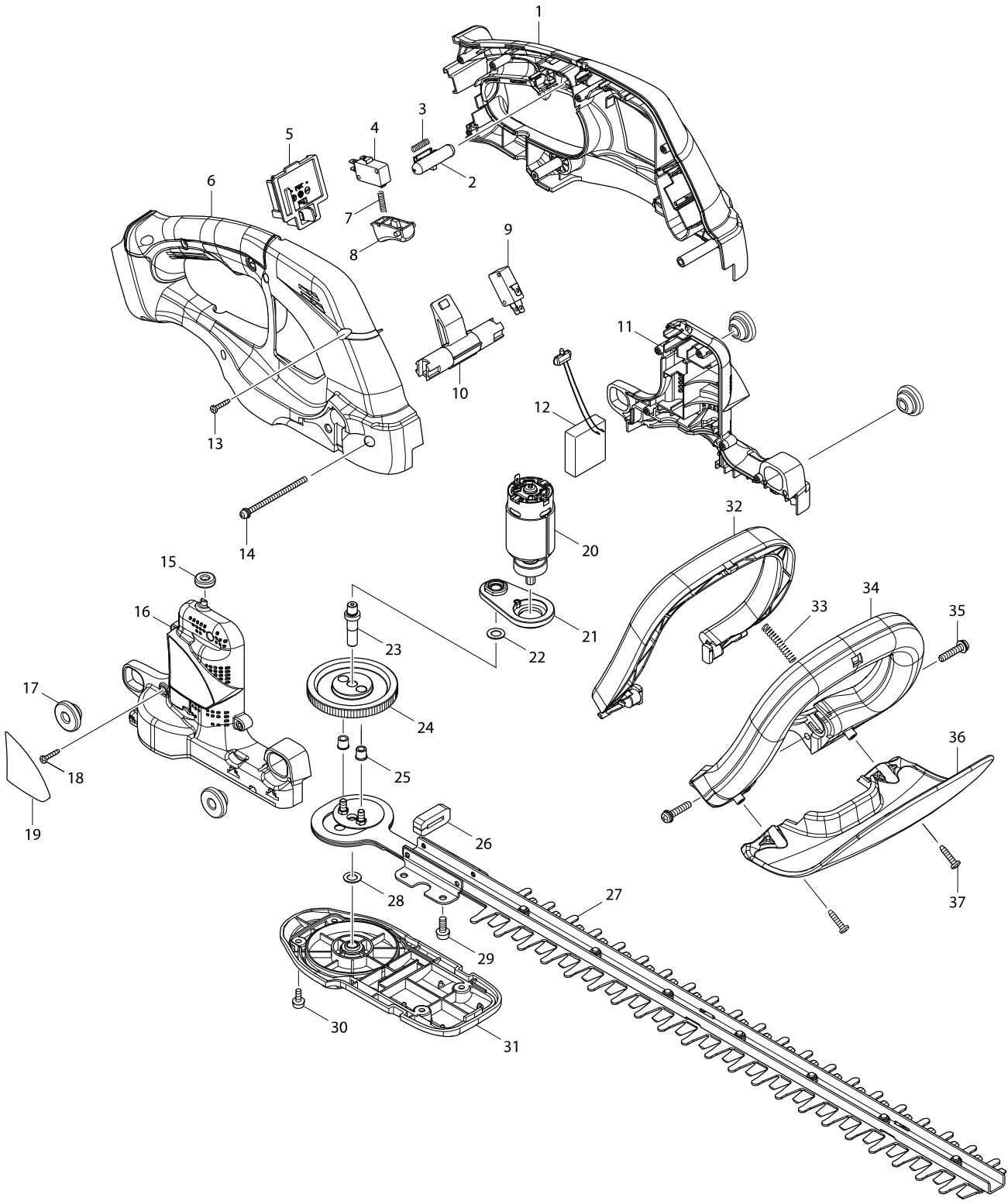


# Numéro du modèle DUH523 520MM CORDLESS HEDGE TRIMMER



Position	Référence pièce	Description	Echelle	QTE	N/O	Option 1	Option 2	COMMENTAIRE
001	187286-4	JEU DE POIGNEES		1		P62		
D10		INC. 6						
002	452438-9	BOUTON DE BLOCAGE		1		P1		
003	231473-8	RESSORT 4 4604DW		1		P1		
004	651852-8	INTERR. V-15-1A5		1		P10		
005	643852-2	TERMINAL		1		P5		
006	187286-4	JEU DE POIGNEES		1		P62		
D10		INC. 1						
007	231473-8	RESSORT 4 4604DW		1		P1		
008	417564-1	LEVIER D'INTERRUPTEUR		1		P1		
009	651852-8	INTERR. V-15-1A5		1		P10		
010	452681-0	BRAS D'INTERRUPTEUR		1		P1		
011	187285-6	CARTER MOTEUR		1		P15		
D10		INC. 16						
012	638966-0	CONTROLEUR		1		P25		
C10	688161-2	PASSE FIL		1		A1		
013	266429-2	VIS 3x16		6		P1		
014	911193-7	VIS TETE RONDE M4X65		1		P1		
015	424195-9	CHEVILLE CAOUTCHOUC 6		1		P1		
016	187285-6	CARTER MOTEUR		1		P15		
D10		INC. 11						
017	424394-3	CHEVILLE CAOUTCHOUC 8		4		P1		
018	266429-2	VIS 3x16		5		P1		
019	815U45-9	DUH523 NAME PLATE		1				
020	629930-2	MOTEUR		1		P21		
021	141211-9	CARTER DE ROULEMENT		1		P5		
022	253215-0	RONDELLE PLATE 8		1		P1		
023	326034-8	AXE		1		P3		
024	227281-3	PIGNON 93		1		P16		
025	262570-9	BAGUE NYLON 5		2		P1		
026	423417-4	CACHE POUSSIERE		1		P1		
027	195769-0	JEU DE LAMES COMPLET		1		P34		
C10	188605-7	DOSETTE D'HUILE		1		P3		
C20	262570-9	BAGUE NYLON 5		2		P1		
028	253215-0	RONDELLE PLATE 8		1		P1		
029	911218-7	VIS TETE RONDE M5X14		4		P2		
030	911113-1	VIS HEX M4X10		4		P1		
031	453317-4	BAS CARTER		1		P7		
032	452678-9	BARRE-LEVIER B		1		P3		
033	234261-2	ANNEAU DE COMPRESSION 5		1		P1		
034	452682-8	POIGNEE FRONTALE		1		P9		
035	911243-8	VIS TETE RONDE M5X25		2		P1		
036	453316-6	PROTECTEUR		1		P9		
037	265995-6	VIS 4X18		2		P1		
A01	452685-2	FOURREAU DE PROTECTION		1		A10		
A02J	***DC18RC	DC18RC FAST CHARGER		1				
A02L	***DC18RC	DC18RC FAST CHARGER		1				
A02M	***DC18RC	DC18RC FAST CHARGER		1				

