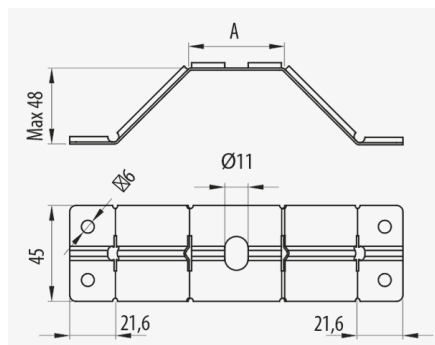
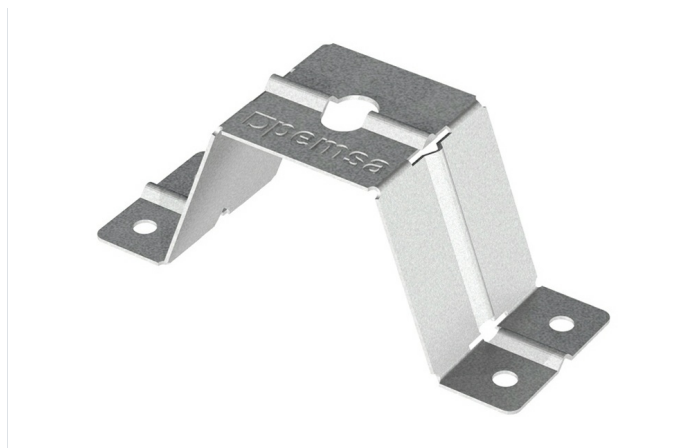


Pied Métallique



Description

Support métallique pour l'installation du chemin de câble filaire Rejiband® au sol. Disponible en deux largeurs de 45 et 90 mm de large et en différents Systèmes de Protection. La fixation au chemin decâble s'effectue à l'aide de la fixation Rejiband®.

Avantages

Montage et fixation par vis.

Facilite l'installation du chemin de câble sur le sol.

Applications

Convient pour les installations de chemins de câble de réseau dans des ensembles de plancher technique, pour la conduction de câbles dans des installations électriques et de télécommunication dans des bâtiments publics, des infrastructures et des travaux de génie civil, des installations industrielles, dans le secteur tertiaire.

Solutions



FOTOVOLTAICA



www.pemsa-rejiband.com



Toute la documentation incluse et / ou associée à ce catalogue est la propriété de Pemsa®. Cette information ne peut être reproduite en totalité ou en partie, ne peut être communiquée à des tiers et ne doit pas servir à d'autres fins que diffère de la raison pourquoi cette information est fournie, sans permission préalable et écrite de PEMSA. Tous les droits de propriété intellectuelle et industrielle qui pourraient éventuellement retomber sur cette documentation, y compris les Know-How, brevets, dessins industriels et tous autres droits appartiennent à Pemsa®. Pemsa, Rejiband, Pemsaband, Inducanal, Rejtech, Megaband, Pemsaflex sont des marques de commerce enregistrée propriété de "Pemsa Cable Management, S.A."

Pied Métallique

Main technical characteristics

45, 90	10	Acier avec prot. superficielle	JCTA 65	-50 / 150 °C	A1 Non combustible	ETIM EC000022
--------	----	--------------------------------	---------	--------------	--------------------	------------------

Product data

Ⓢ		REF	kg/ŭ
PG	45	67020020	0.065
PG	90	67020120	0.081
GC	45	67030020	0.068
GC	90	67030120	0.085

Ⓢ Système de Protection

- CU - Cuivrage
- PG - Pre-galvanisé
- EZ - Electrozingage
- BC - Electrogalvanised Bichromaté / Electrozingage Bichromaté
- BK8 - Protection Haute Résistance
- GC - Galvanisation à Chaud /
- INOX - Acier Inoxydable. AISI 304, AISI 316L
- PT - Peinture Polyester
- AL - Aluminium
- LN - Laiton or Laiton Nickelé

Ⓜ Matériaux isolants

- PC+ABS - Halogen Free Polycarbonate + ABS / Polycarbonate + ABS sans halogène
- PVC - Polychlorure de vinyle
- PP - Polypropylène sans halogène
- PA6 - Polyamide 6 sans halogène
- PA12 - Polyamide 12 sans halogène
- PU - Polyuréthane
- PE - Polyéthylène
- NBR - Caoutchouc NBR
- PET - Polyesterester Thermoplastique
- TPV - Thermoplastique



www.pemsa-rejiband.com



Toute la documentation incluse et / ou associée à ce catalogue est la propriété de Pemsa®. Cette information ne peut être reproduite en totalité ou en partie, ne peut être communiquée à des tiers et ne doit pas servir à d'autres fins que diffère de la raison pourquoi cette information est fournie, sans permission préalable et écrite de PEMSA. Tous les droits de propriété intellectuelle et industrielle qui pourraient éventuellement retomber sur cette documentation, y compris les Know-How, brevets, dessins industriels et tous autres droits appartiennent à Pemsa®. Pemsa, Rejiband, Pemsaband, Inducanal, Rejtech, Megaband, Pemsaflex sont des marques de commerce enregistrée propriété de "Pemsa Cable Management, S.A."

Pied Métallique**Product applications**

□ □ □

www.pemsa-rejiband.com

Toute la documentation incluse et / ou associée à ce catalogue est la propriété de Pemsa®. Cette information ne peut être reproduite en totalité ou en partie, ne peut être communiquée à des tiers et ne doit pas servir à d'autres fins que diffuser la raison pour laquelle cette information est fournie, sans permission préalable et écrite de PEMSA. Tous les droits de propriété intellectuelle et industrielle qui pourraient éventuellement retomber sur cette documentation, y compris les Know-How, brevets, dessins industriels et tous autres droits appartiennent à Pemsa®. Pemsa, Rejiband, Pemsaband, Inducanal, Rejtech, Megaband, Pemsaflex sont des marques de commerce enregistrées propriété de "Pemsa Cable Management, S.A."