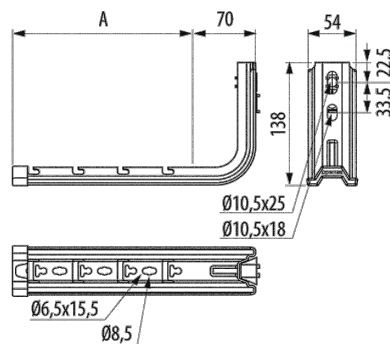


Support SPLUS Omega



Description

Support avec profil oméga et système de connexion universel pour les chemins de câbles Rejiband® et Pemsaband® montés sur le mur, le canal ou depuis le plafond. Cliquez sur le système de fixation. Fabriqué en acier et disponible pour des largeurs de 100, 150, 200, 300 et 400 mm et dans différents Systèmes de Protection.

Avantages

Le système Click permet une connexion rapide du chemin de câble fil sans avoir besoin d'éléments de fixation. Plus d'économie et montage rapide.

Système de montage universel compatible avec les chemins de câble Rejiband®, la dalle Pemsaband® et le PVC. Un support unique pour tous les chemins de câble. Réduisez la gestion des références.

Profil oméga renforcé. Augmenter les fonctionnalités de support. Comprend des arrêts et des gardes pour faciliter l'installation et protéger l'installateur.

Certificat N d'Aenor, conformément à la norme IEC 61537 et à la conformité CE par rapport à la directive 2014/35 / UE. Résistance au feu E90, selon DIN 4102-12.

Disponible en plusieurs systèmes de protection: PG, GC, BK8 et INOX 304 et INOX 316L

Applications

Indiqué pour supporter les charges moyennes dans les chemins de câbles pour installations électriques et / ou de télécommunications dans: travaux de génie civil, tunnels, parkings, bâtiments publics, centres commerciaux, grandes infrastructures telles que: aéroports, lignes de compteurs, trains et dans le secteur tertiaire et applications industries navales industrielles, pétrochimiques, textiles, chimiques et alimentaires, selon leur finition.

Solutions



INDUSTRIA ALIMENTARIA FOTVOLTAICA CENTROS DE DATOS EDIFICACIÓN. TERCIARIO RESISTENCIA AL FUEGO



www.pemsa-rejiband.com



Toute la documentation incluse et / ou associée à ce catalogue est la propriété de Pemsa®. Cette information ne peut être reproduite en totalité ou en partie, ne peut être communiquée à des tiers et ne doit pas servir à d'autres fins que diffère de la raison pourquoi cette information est fournie, sans permission préalable et écrite de PEMSA. Tous les droits de propriété intellectuelle et industrielle qui pourraient éventuellement retomber sur cette documentation, y compris les Know-How, brevets, dessins industriels et tous autres droits appartiennent à Pemsa®. Pemsa, Rejiband, Pemsaband, Inducanal, Rejtech, Megaband, Pemsaflex sont des marques de commerce enregistrée propriété de "Pemsa Cable Management, S.A."

Main technical characteristics

 100, 150, 200, 300, 400 |
  5 |
 ETIM 10 |
 EC000022

Product data

Ⓢ	EN 61537	Ⓜ	Ref	kg/u	Ⓜ	CTA	°C	Ⓢ
PG	Classe 3	100	62021104	0,231	Acier avec prot. superficielle	60	-50 / 150 °C	E90 (90 min. 1000°C)
PG	Classe 3	150	62021154	0,258	Acier avec prot. superficielle	60	-50 / 150 °C	E90 (90 min. 1000°C)
PG	Classe 3	200	62021204	0,406	Acier avec prot. superficielle	60	-50 / 150 °C	E90 (90 min. 1000°C)
PG	Classe 3	300	62021304	0,509	Acier avec prot. superficielle	38	-50 / 150 °C	E90 (90 min. 1000°C)
PG	Classe 3	400	62021404	0,611	Acier avec prot. superficielle	28	-50 / 150 °C	E90 (90 min. 1000°C)
AZ+	Classe 8	100	62031104	0,231	Acier avec prot. superficielle	60	-50 / 150 °C	A1 Non combustible
AZ+	Classe 8	150	62031154	0,258	Acier avec prot. superficielle	60	-50 / 150 °C	A1 Non combustible
AZ+	Classe 8	200	62031204	0,406	Acier avec prot. superficielle	60	-50 / 150 °C	A1 Non combustible
AZ+	Classe 8	300	62031304	0,509	Acier avec prot. superficielle	38	-50 / 150 °C	A1 Non combustible
AZ+	Classe 8	400	62031404	0,611	Acier avec prot. superficielle	28	-50 / 150 °C	A1 Non combustible
INOX	Classe 9C	100	62051104	0,231	Acier inox AISI 304	60	-50 / 150 °C	E90 (90 min. 1000°C)
INOX	Classe 9C	150	62051154	0,258	Acier inox AISI 304	60	-50 / 150 °C	E90 (90 min. 1000°C)
INOX	Classe 9C	200	62051204	0,406	Acier inox AISI 304	60	-50 / 150 °C	E90 (90 min. 1000°C)
INOX	Classe 9C	300	62051304	0,509	Acier inox AISI 304	38	-50 / 150 °C	E90 (90 min. 1000°C)
INOX	Classe 9C	400	62051404	0,611	Acier inox AISI 304	28	-50 / 150 °C	E90 (90 min. 1000°C)
INOX	Classe 9D	100	62061104	0,231	Acier inox AISI 316L	60	-50 / 150 °C	E90 (90 min. 1000°C)
INOX	Classe 9D	150	62061154	0,258	Acier inox AISI 316L	60	-50 / 150 °C	E90 (90 min. 1000°C)
INOX	Classe 9D	200	62061204	0,406	Acier inox AISI 316L	60	-50 / 150 °C	E90 (90 min. 1000°C)
INOX	Classe 9D	300	62061304	0,509	Acier inox AISI 316L	38	-50 / 150 °C	E90 (90 min. 1000°C)
INOX	Classe 9D	400	62061404	0,611	Acier inox AISI 316L	28	-50 / 150 °C	E90 (90 min. 1000°C)
BK8	Classe 8	100	62081104	0,236	Acier avec prot. superficielle	60	-50 °C	E90 (90 min. 1000°C)
BK8	Classe 8	150	62081154	0,263	Acier avec prot. superficielle	60	-50 °C	E90 (90 min. 1000°C)
BK8	Classe 8	200	62081204	0,413	Acier avec prot. superficielle	60	-50 °C	E90 (90 min. 1000°C)
BK8	Classe 8	300	62081304	0,517	Acier avec prot. superficielle	38	-50 / 150 °C	E90 (90 min. 1000°C)
BK8	Classe 8	400	62081404	0,621	Acier avec prot. superficielle	28	-50 / 150 °C	E90 (90 min. 1000°C)

Ⓢ Système de Protection

CU - Cuivrage

PG - Pre-galvanisé

EZ - Electrozingage

BC - Electrogalvanised Bichromate / Electrozingage Bichromaté

BK8 - Protection Haute Résistance

GC - Galvanisation à Chaud /

INOX - Acier Inoxydable. AISI 304, AISI 316L

PT - Peinture Polyester

AL - Aluminium



www.pemsa-rejiband.com




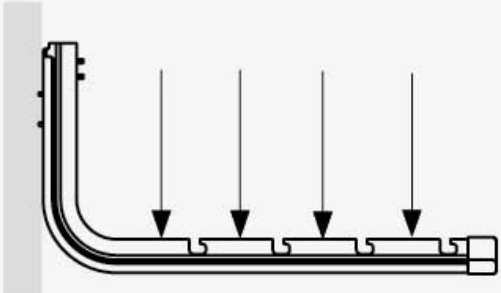
Toute la documentation incluse et / ou associée à ce catalogue est la propriété de Pemsa®. Cette information ne peut être reproduite en totalité ou en partie, ne peut être communiquée à des tiers et ne doit pas servir à d'autres fins que diffuser la raison pourquoi cette information est fournie, sans permission préalable et écrite de PEMSA. Tous les droits de propriété intellectuelle et industrielle qui pourraient éventuellement retomber sur cette documentation, y compris les Know-How, brevets, dessins industriels et tous autres droits appartiennent à Pemsa®. Pemsa, Rejiband, Pemsaband, Inducanal, Rejtech, Megaband, Pemsaflex sont des marques de commerce enregistrées propriété de "Pemsa Cable Management, S.A."

Support SPLUS Omega

LN - Laiton or Laiton Nickelé

Matériaux isolants**PC+ABS** - Halogen Free Polycarbonate + ABS / Polycarbonate + ABS sans halogène**PVC** - Polychlorure de vinyle**PP** - Polypropylène sans halogène**PA6** - Polyamide 6 sans halogène**PA12** - Polyamide 12 sans halogène**PU** - Polyuréthane**PE** - Polyéthylène**NBR** - Caoutchouc NBR**PET** - Polyesterester Thermoplastique**TPV** - Thermoplastique

Load diagrams

↓ CTA ↓ (kg)		kg
		100
		150
		200
		300
		400

Product applications



www.pemsa-rejiband.com

Toute la documentation incluse et / ou associée à ce catalogue est la propriété de Pemsa®. Cette information ne peut être reproduite en totalité ou en partie, ne peut être communiquée à des tiers et ne doit pas servir à d'autres fins que diffuser la raison pour laquelle cette information est fournie, sans permission préalable et écrite de PEMSA. Tous les droits de propriété intellectuelle et industrielle qui pourraient éventuellement retomber sur cette documentation, y compris les Know-How, brevets, dessins industriels et tous autres droits appartiennent à Pemsa®. Pemsa, Rejiband, Pemsaband, Inducanal, Rejtech, Megaband, Pemsaflex sont des marques de commerce enregistrées propriété de "Pemsa Cable Management, S.A."



